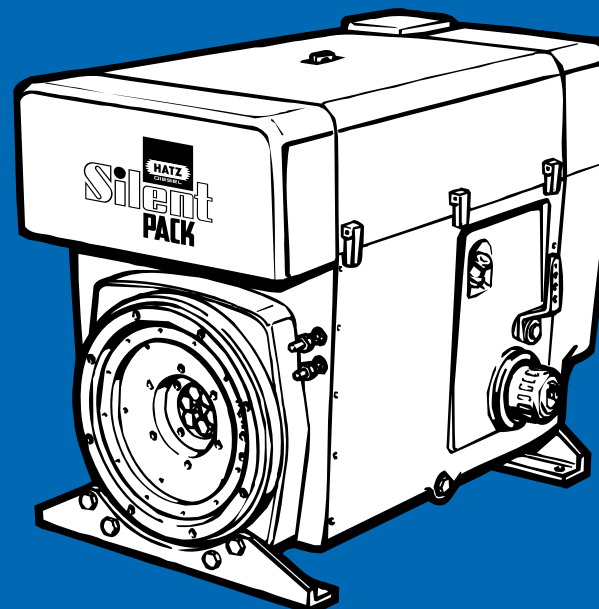




MOTORENFABRIK HATZ • D-94099 Ruhstorf • Germany
Tel.: 0 85 31 / 3 19-0 • Telefax: 0 85 31 / 31 94 18
eMail: marketing@hatz-diesel.de • <http://www.hatz-diesel.de>

Original-Ersatzteile
Original-spare parts
Pièces de rechange d'origine
Repuestos originales
Pezzi di ricambio originali



2 L 41 C
3 L 41 C
4 L 41 C

434 500 13-06.06-5
Printed in Germany

Bestellung für HATZ-Original-Ersatzteile

Order for HATZ Original spare parts
Commande de pièces d'origine HATZ
Pedido de repuestos originales HATZ
Ordine parti di ricambio originali HATZ

1

Besteller / Customer / Client / Cliente / Cliente

2

TYP	
MOTOR/FABRIK NO.	
MIN-1	

3

Ersatzteilliste Nr./ Spare parts list no./ Liste des pièces de rechange no./ Lista de repuestos No./ Lista ricambi n.

2 L 41.14 □ 3 L 41.14 □ 4 L 41.14 □

Beispiel: / Example: / Exemple: / Ejemplo: / Esempio: MOTOR/FABRIK NO. - 102**14**04123456 (=2L41.**14**)

4

Stück / Qty / Q.tà	HATZ Ident No.	Stück / Qty / Q.tà	HATZ Ident No.

5

Versandart / Mode of dispatch / Mode d'expédition / Despacho deseado / Modo di spedizione

Post / Surface / Poste / Correo / Posta Luftfracht / airfreight / frêt aérien / flete aereo / Via aerea

Express / express / exprès / expreso / Espresso

6

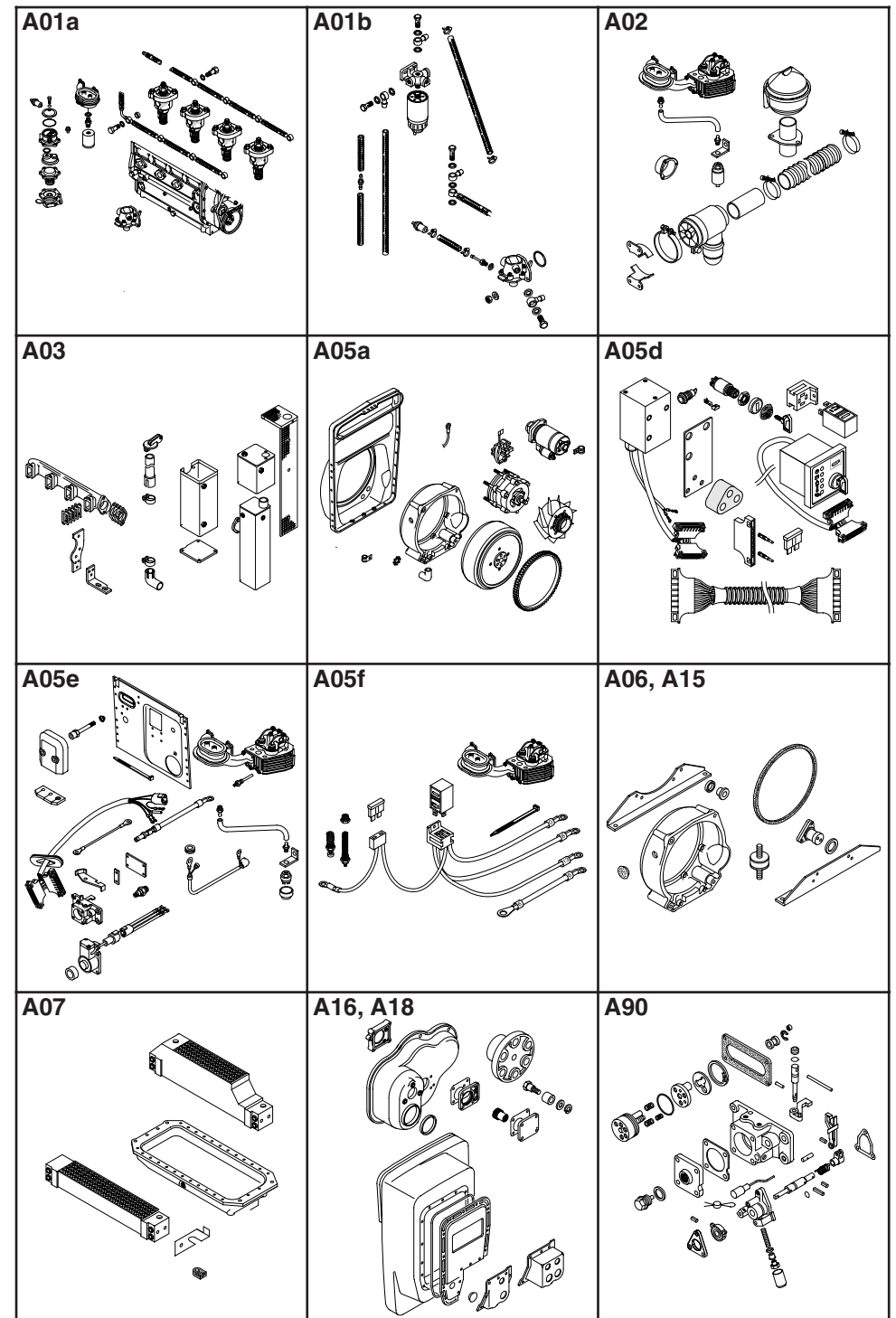
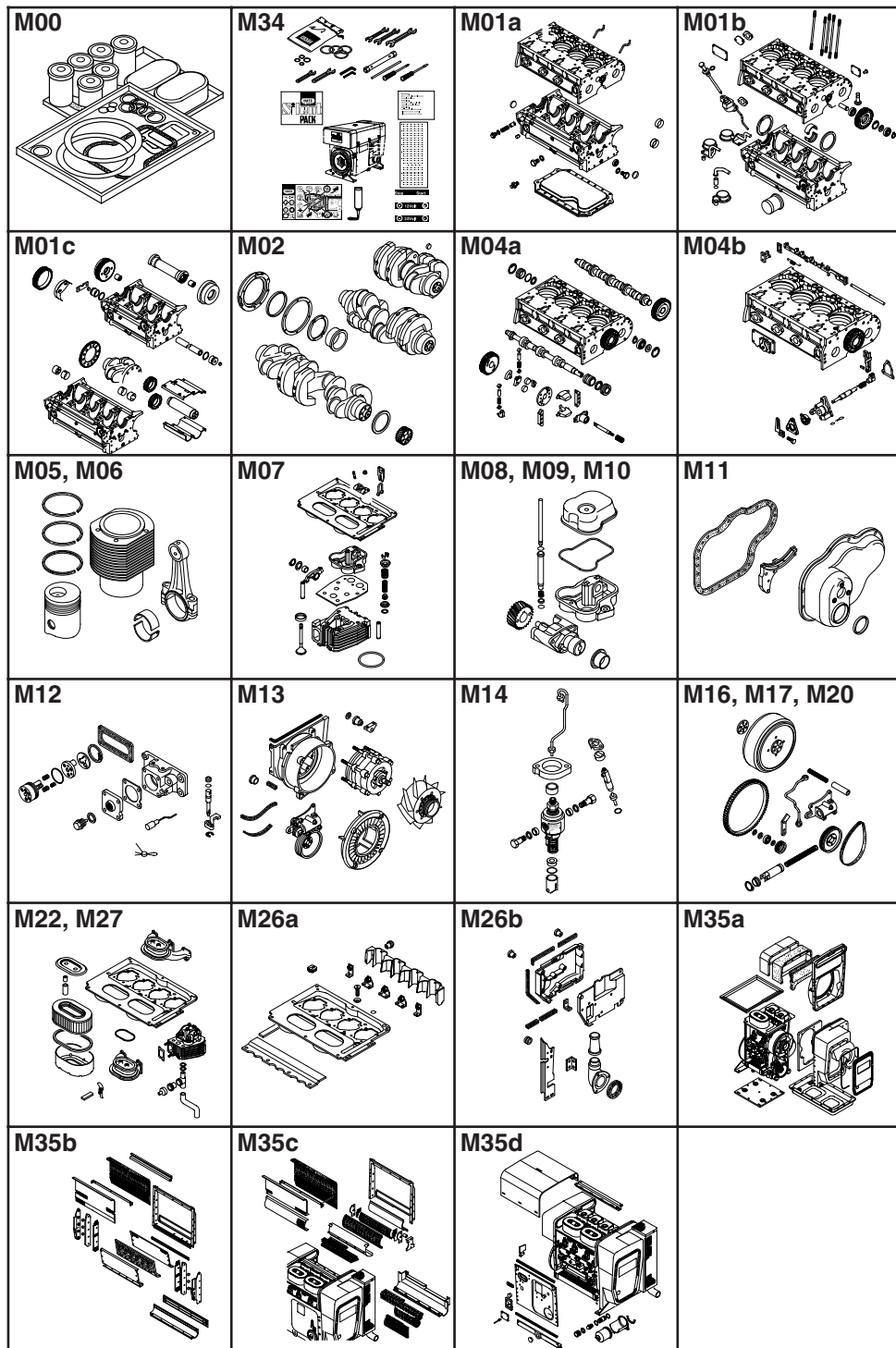
Versandadresse / Consignee / Adresse destination / Dirección / Indirizzo di destinazione

--

Bestellung an: Order at: Commande à: Pedido a:

- die nächste HATZ-Servicestelle (siehe Servicestellenverzeichnis)
- your nearest HATZ service station (see service-list)
- votre station-service HATZ la plus proche (voir liste "Service")
- al servizio HATZ más cercano (ver cuaderno de Servicio)
- al più vicino centro di servizio HATZ (vedi lista centri autorizzati)

MOTORENFABRIK HATZ
D-94099 RUHSTORF
Tel: 0 85 31 / 319 - 0
Fax: 0 85 31 / 31 94 21



Ersatzteilsätze
 Spare parts kits
 Jeux de pièces de rechange
 Juegos de piezas de recambios
 Serie guarnizioni

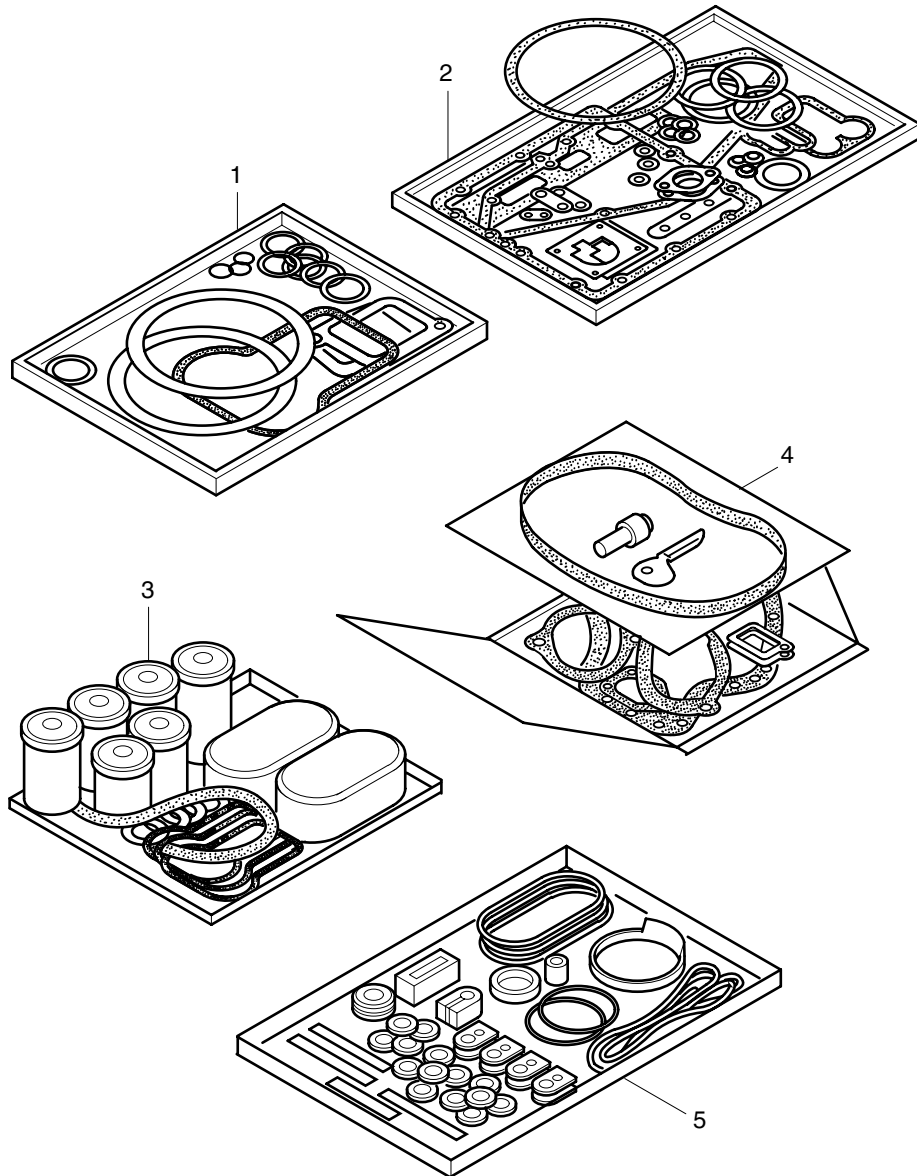
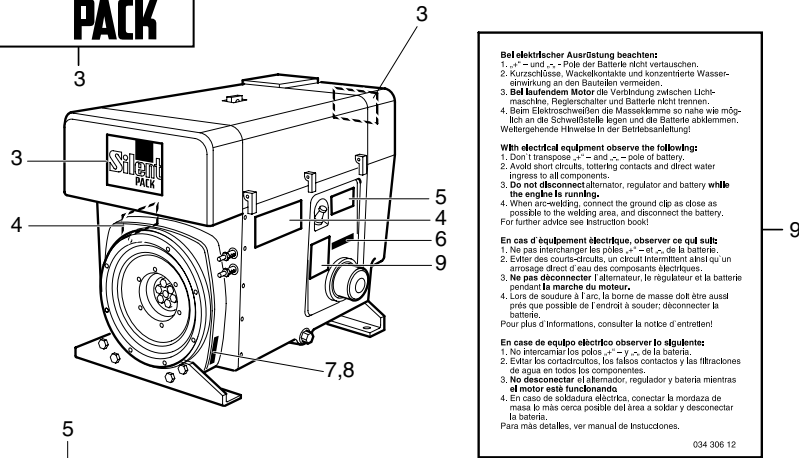
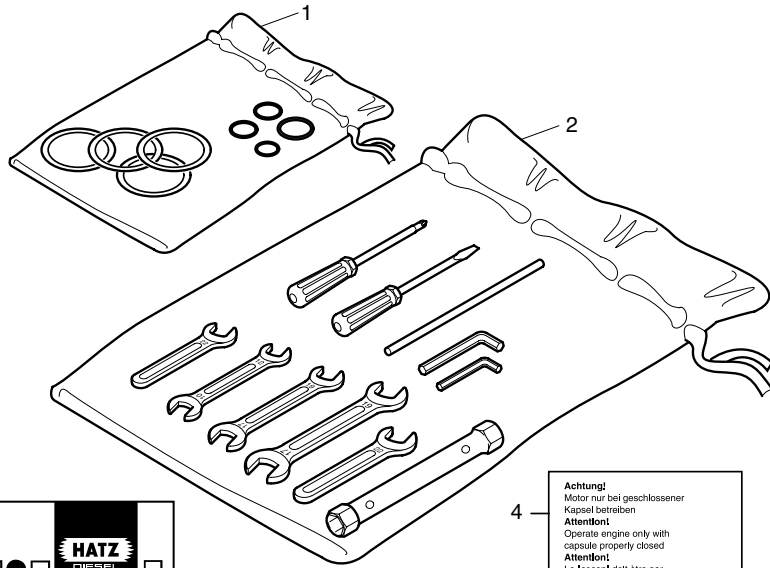


Fig.- No.	HATZ Ident-No.	Stück Qty.	2L41C	3L41C	4L41C/K	P / W d / D	Bemerkungen Notes
			2L41C	3L41C	4L41C/K		
							W: Im Wartungssatz enthalten. Incl. in maintenance kit. Contenu dans le jeu d'entretien. Incluido en el juego de mantenimiento. Contenuto nella serie manutenzione.
							d: Im Dichtungssatz f. 1 Zyl.-Kopf enthalten. Incl. in gasket set f. 1 cyl. head. Contenu dans le jeu de joint p. 1 culasse. Incluido en el juego de juntas p. 1 culata. Contenuto nella serie guarnizioni p. 1 testa.
							P: Im Pannensatz enthalten. Incl. in emergency kit. Contenu dans le jeu de secours. Incluido en el juego para averias. Contenuto nella serie di prima necessità.
							D: Im Dichtungssatz Kurbelgeh. Incl. in gasket set crankcase. Contenu dans le jeu de joints carter moteur. Incluido en el juego de juntas caja cigueñal. Contenuto nella serie guarnizioni basamento.
							1: Anzahl pro Satz - Qty. per kit Quantite p. jeu - Cantidad p. juego. Quantità per serie
1	01806601	2	3	4		P 1	Dichtungssatz für 1 Zylinderkopf Gasket set for 1 cyl. head Jeu de joint p. 1 culasse Juego de juntas para 1 culata Serie guarnizioni per 1 testa
2	01806500	1	1	1			Dichtungssatz für Kurbelgehäuse Gasket set for crankcase Jeu de joints p. carter moteur Juego de juntas para caja cigueñal Serie guarnizioni basamento
3	00987104	1	-	-			Wartungssatz für 1000 h 1000 hours maintenance kit Kit d'entretien 1000 heures - Juego de piezas para servicio 1000 horas Kit di manutenzione a 1000 ore
3	00991504	-	1	-			
3	01203304	-	-	1			
4	01806800	1	-	-			Pannensatz - Emergency kit Kit de secours-Juego para averias Kit di prima necessità
4	01806900	-	1	1			
5	01215700	1	1	1			Gummiteilsatz, Rubber comp. set "C/K" Garniture caout., Guarnicion Goma.

Zubehör
Accessories
Accessoires
Accessorios
Kit accessori



Achtung!
Motor nur bei geschlossener Kapsel betreiben
Attention!
Operate engine only with capsule properly closed
Attenzione!
Le "cocon" doit être parfaitement fermé avant la mise en marche du moteur

Bei elektrischer Ausrüstung beachten:
1. "+" und "-" Pole der Batterie nicht vertauschen.
2. Kurzschlüsse, Wackelkontakte und konzentrierte Wassereinträge an den Bauteilen vermeiden.
3. **Bei laufendem Motor** die Verbindung zwischen Lichtmaschine, Reglerschalter und Batterie nicht trennen.
4. Beim Elektroschweißen die Masseklemme so nahe wie möglich an die Schweißstelle legen und die Batterie abklemmen. Weitergehende Hinweise in der Betriebsanleitung.

With electrical equipment observe the following:
1. Don't interchange "+" and "-" pole of battery.
2. Avoid short circuits, rattling contacts and direct water ingress to all components.
3. **Do not disconnect** alternator, regulator and battery **while the engine is running.**
4. When arc-welding, connect the ground clip as close as possible to the welding area, and disconnect the battery. For further advice see Instruction book!

En cas d'équipement électrique, observer ce qui suit:
1. Ne pas interchanger les pôles "+" et "-" de la batterie.
2. Éviter les courts-circuits, les faibles contacts et les infiltrations de eau des composants électriques.
3. **Ne pas déconnecter** l'alternateur, le régulateur et la batterie **pendant la marche du moteur.**
4. Lors de soudure à l'arc, la borne de masse doit être aussi près que possible de l'endroit à souder; déconnecter la batterie.
Pour plus d'informations, consulter la notice d'entretien.

En caso de equipo eléctrico observar lo siguiente:
1. No intercambiar los polos "+" y "-" de la batería.
2. Evitar los cortocircuitos, los malos contactos y las filtraciones de agua en todos los componentes.
3. **No desconectar** el alternador, regulador y batería mientras el motor está funcionando.
4. En caso de soldadura eléctrica, conectar la mordaza de masa lo más cerca posible del área a soldar y desconectar la batería.
Para más detalles, ver manual de instrucciones.

034 306 12

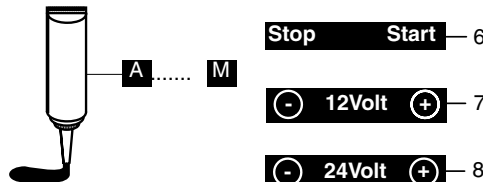
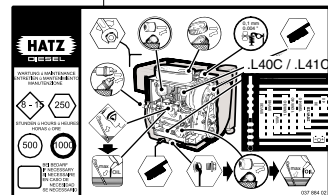


Fig.- No.	HATZ Ident-No.	Stück Qty.			P / W d / D	Bemerkungen Notes
		2L41C	3L41C	4L41C/K		
1	00938301	1	1	1		Zubehörsatz - Accessoires kit
2	00993900	1	1	1		Werkzeugsatz - Tool set
3	03638900	2	2	2		"C"
4	03614401	2	2	2		
5	03788301	1	1	1		
6	03325400	1	1	1		
7	03175200	1	1	1		
8	03669400	1	1	1		12V "C/K"
9	03430612	1	1	1		24V "C/K"

Dicht- und Klebstoffe
Sealing- and bonding adhesives
Etanchéifiant et Colle

Materias para empaquetar y pegar
Adesivi e collanti

A = 502 230 01	Loctite Activator N	500 ml	} siehe Hinweis auf den einzelnen Bildtafeln as specified in the individual tables suivant les remarques sur les tableau correspondant según las indicaciones de las tablas correspondientes seguire le indicazioni sul quadro corrispondente
B = 502 231 01	Loctite 574	50 ml	
C = 502 232 00	Loctite 601	50 ml	
D = 502 233 00	Loctite 221	50 ml	
E = 502 234 00	Loctite 648	10 ml	
F = 502 238 00	Technicoll 8058	0,75 kg	
+ 502 239 00	Technicoll 8367	0,75 kg	
G = 502 565 01	Loctite IS 407	20 g	
H = 502 825 01	Silicon	30 ml	
J = 502 830 04	Hochtemp. Paste	100 ml	
K = 503 426 01	Hochtemp. Fett	400 g	
L = 502 566 00	Silicon sealer	100 g	
M = 504 851 00	Schleifpaste	80 g	

M01a

Kurbelgehäuse
Crankcase
Carter moteur
Caja cigueñal
Basamento motore

3 (4-14, 16-31, 45-52)
1,2 (4-14, 17-31, 35, 44-52)

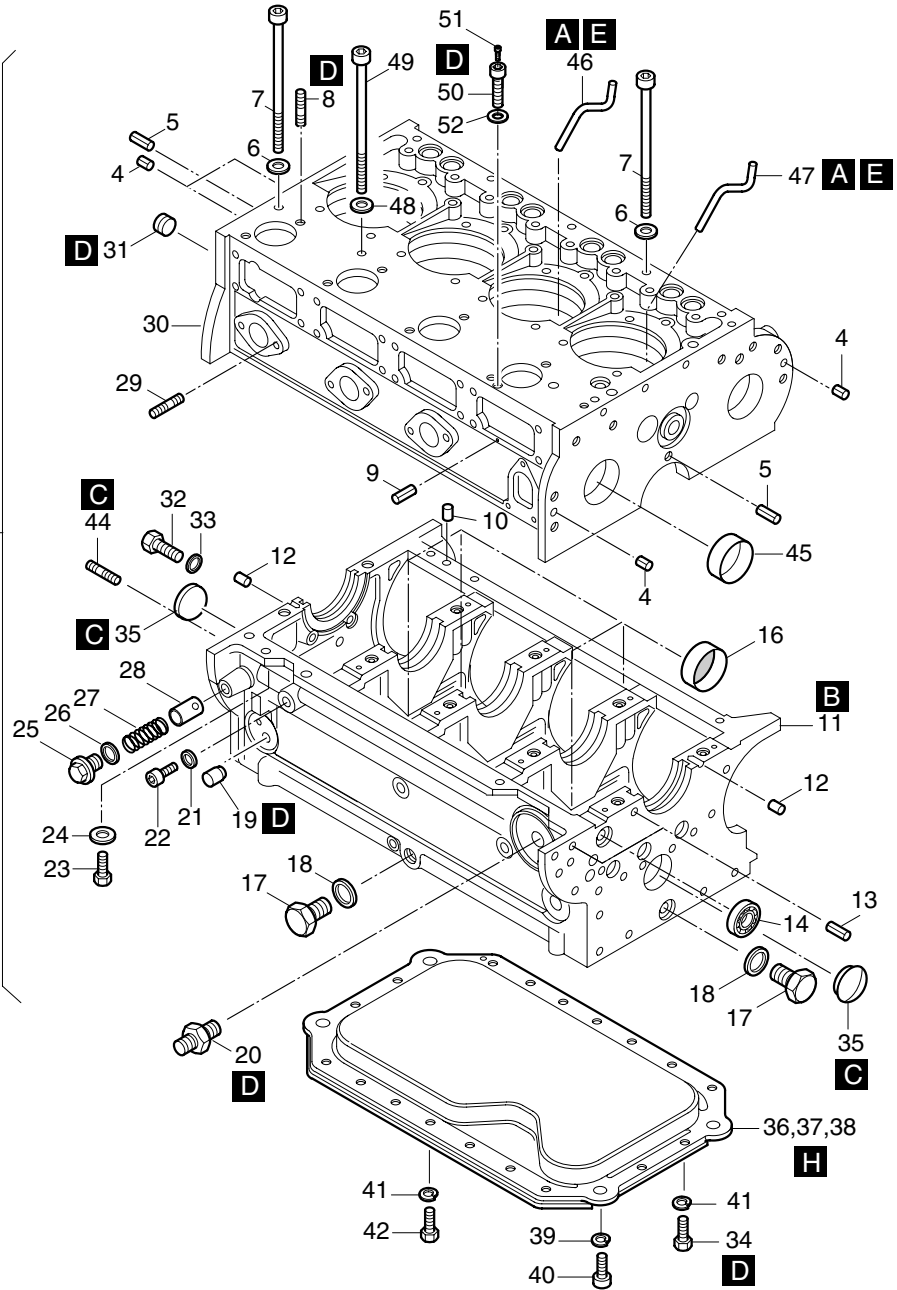


Fig.- No.	HATZ Ident-No.	Stück Qty.			P / W d / D	Bemerkungen Notes
		2L41C	3L41C	4L41C/K		
1	01808900	1	-	-		
2	01809000	-	1	-		
3	01809100	-	-	1		"C"
3	01809200	-	-	1		"K"
4	50140000	4	4	4		8 x 8 DIN 7346 55 Si 7
5	50130500	2	2	2		5 x 24 ISO 8752-ST
6	03469300	5	6	7		12,5 x 22 x 3
7	50125900	5	6	7		M 12x1,5x190 DIN 912-10.9
8	50548900	4	6	8		M 8 x 70 DIN 939 - 10.9
9	50130500	1	1	1		5 x 24 ISO 8752-ST
10	03635300	1	1	1		8 x 20
11	-----	-	-	-		
12	50131400	2	2	2		10 m 6 x 14 DIN 7-St 50K
13	50084901	2	2	2		8 x 12 DIN 7346 55 Si 7 2Fasen
14	50130200	1	1	1		HK 16/16
16	03627100	-	-	4		Ø 48 mm "K"
17	50140400	2	2	2	W1	AM22x1,5DIN7604-5.8A3C
18	50001600	2	2	2	W4,D4	A 22 x 27 DIN 7603 Cu
19	03645700	0...2	0...2	0...2		n <= 1500 min-1
20	40065400	1	1	1		
21	50062400	1	1	1	D3	A 10 x 13,5 DIN 7603-Cu
22	50062300	1	1	1		M 10 x 1 DIN 908-5.8 A3C
23	50026800	8	12	17		M 8 x 20 DIN 933-8.8
24	50002800	8	12	17		8 DIN 128
25	03249300	1	1	1		M 18 x 1,5
26	50001400	1	1	1	W4,D2	A 18 x 22 DIN 7603 - Cu
27	03639900	1	1	1		
28	03639800	1	1	1		
29	50139201	2	2	2		M6 x 16 DIN 939-8.8 A3C
30	-----	-	-	-		
31	50043800	1	1	1		M 14 x 1,5 DIN 906
34	50279301	4	4	-		M8x16 ISO 4017-8.8 PRECOTE

M01a

Kurbelgehäuse
Crankcase
Carter moteur
Caja cigueñal
Basamento motore

3 (4-14, 16-31, 45-52)
1,2 (4-14, 17-31, 35, 44-52)

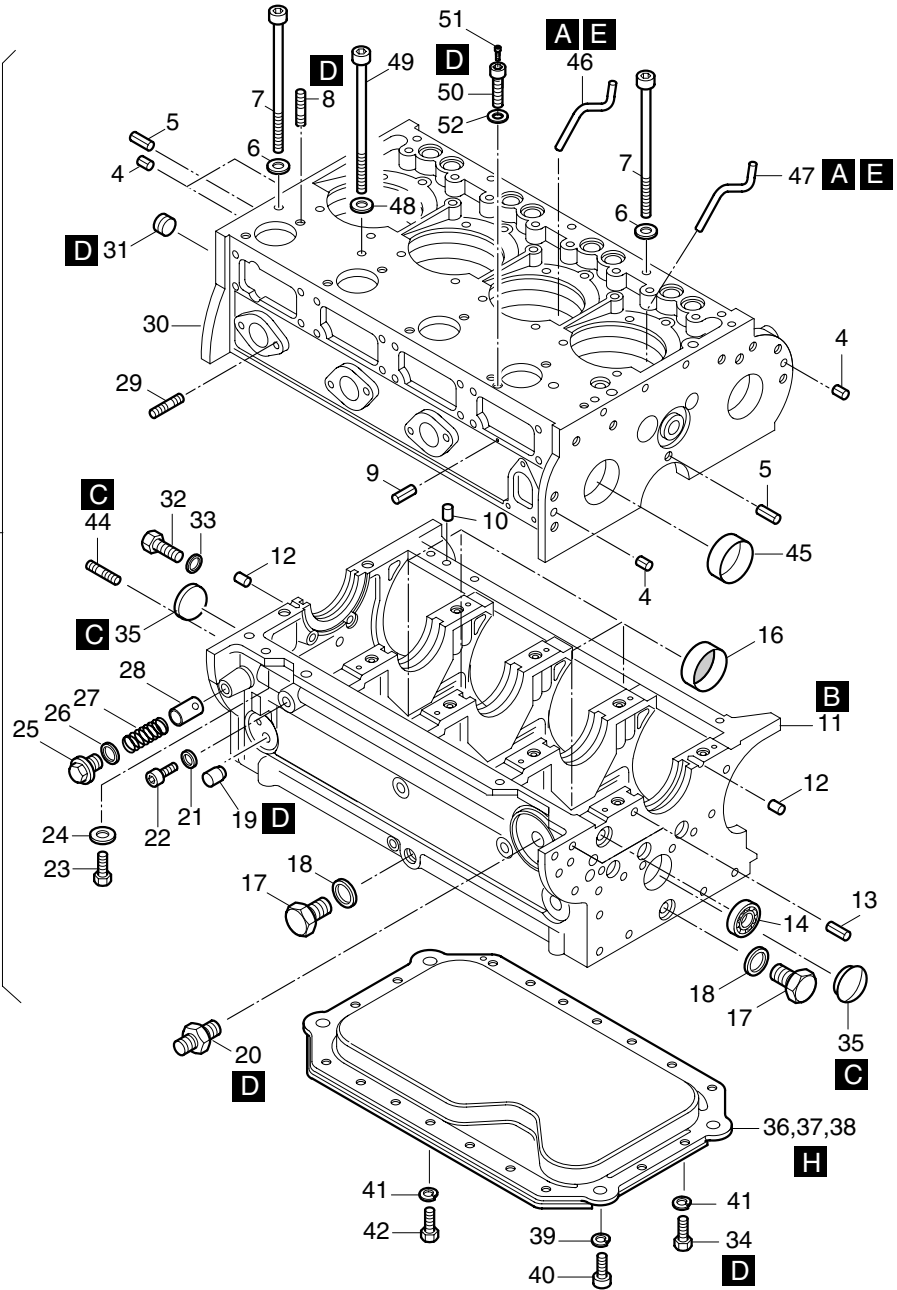


Fig.- No.	HATZ Ident-No.	Stück Qty.			P / W d / D	Bemerkungen Notes
		2L41C	3L41C	4L41C/K		
35	50140800	2	2	-		38 DIN 443
36	03752601	1	-	-		
37	03752701	-	1	-		
39	50003000	4	4	-		12 DIN 128
40	50080600	4	4	-		M 12 x 20 DIN 912 - 8.8
41	50002800	12	18	-		8 DIN 128
42	50026700	8	14	-		M 8 x 16 DIN 933 - 8.8
44	50240800	2	2	-		M 8 x 12 DIN 938 - 8.8
45	03765500	1	1	1		
46	03645900	1	2	3		s. Techn. Hinweis 950 386 01
47	03646000	1	1	1		s. drawing 950 386 01
48	50521500	1	2	3		13 DIN 433 - 300 HV
49	50532300	1	2	3		M 12 x 1,5 x 180 DIN 912 - 10.9
50	04238400	1	1	1		M 8
51	50560800	1	1	1		M 3 x 8 ISO 4762-A3C-KL 360G
52	50000900	1	1	1		A 8 x 11,5 DIN 7603-Cu

M01b

Kurbelgehäuse
Crankcase
Carter moteur
Caja cigueñal
Basamento motore

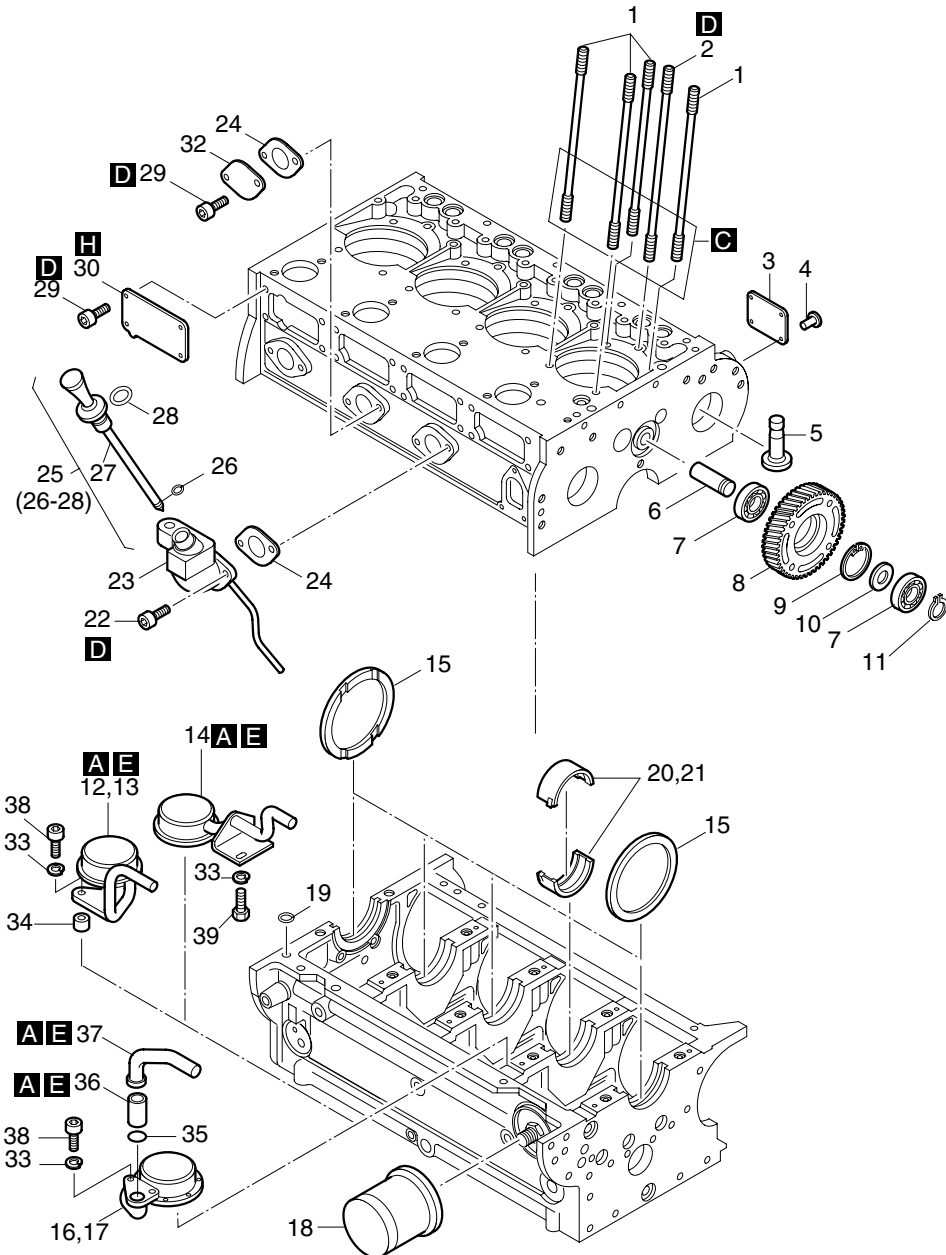


Fig.- No.	HATZ Ident-No.	Stück Qty.			P / W d / D	Bemerkungen Notes
		2L41C	3L41C	4L41C/K		
1	03625702	8	12	16		273 mm
2	03625802	2	3	4		317 mm
3	-----	-	-	-		
4	40002500	4	4	4		2,4
5	03554501	4	6	8		
6	03469601	1	1	1		
7	50013700	2	2	2		6204 C3 DIN 625
8	03561710	1	1	1		
9	50021700	1	1	1		J 47 x 1,75 DIN 472
10	03462300	1	1	1		20,1 x 28 x 1,7
11	50127600	1	1	1		AS 20 x 1,75 DIN 471
12	00929301	1	-	-		
13	00929401	-	1	-		
14	00929201	-	-	1		f.Gr. A07 Pos 17
15	03463300	2	2	2		
16	00929001	1	-	-		f.Gr. A07 Pos 15
17	00929101	-	1	-		f.Gr. A07 Pos 16
18	40065300	1	1	1	W2	Oilfilter
19	50219400	1	1	1	D1	12 x 2
20	03555500	3	4	5		ø 72mm
21	03551600	3	4	5		ø 71,5mm
22	50051900	2	2	2		M 8 x 20 DIN 912-8.8
23	00932602	1	-	-		
23	00914803	-	1	1		
24	50129000	1	1	2	D2	36 x 58 x 0,5
25	00739702	1	1	-		"A"
25	00931100	1	-	-		"C" f.Gr. A07 Pos 15
25	00930800	-	1	1		"D" f.Gr. A07 Pos 16/17
26	50202502	1	1	1	D1	3,0 x 1,6
27	-----	-	-	-		
28	50139900	1	1	1	D1	23,3 x 2,4
29	50128900	4	8	14		M 8 x 16 DIN 912 - 8.8
30	03469201	1	2	3		
32	03263300	-	-	1		
33	50002800	2	2	2		8 DIN 128
34	03467000	2	2	-		8,5 x 13 x 9
35	50258000	1	1	-		17 x 3
36	03617600	1	1	-		f.Gr. A07 Pos 15/16
37	03616500	1	1	-		f.Gr. A07 Pos 15/16
38	50051900	2	2	-		M 8 x 20 DIN 912-8.8
39	50026700	-	-	2		M 8 x 16 DIN 933 - 8.8

M01c

Massenausgleich
 Compensation of masses
 Equilibrage des masses
 Compensación de las masas
 Masse controrrotanti

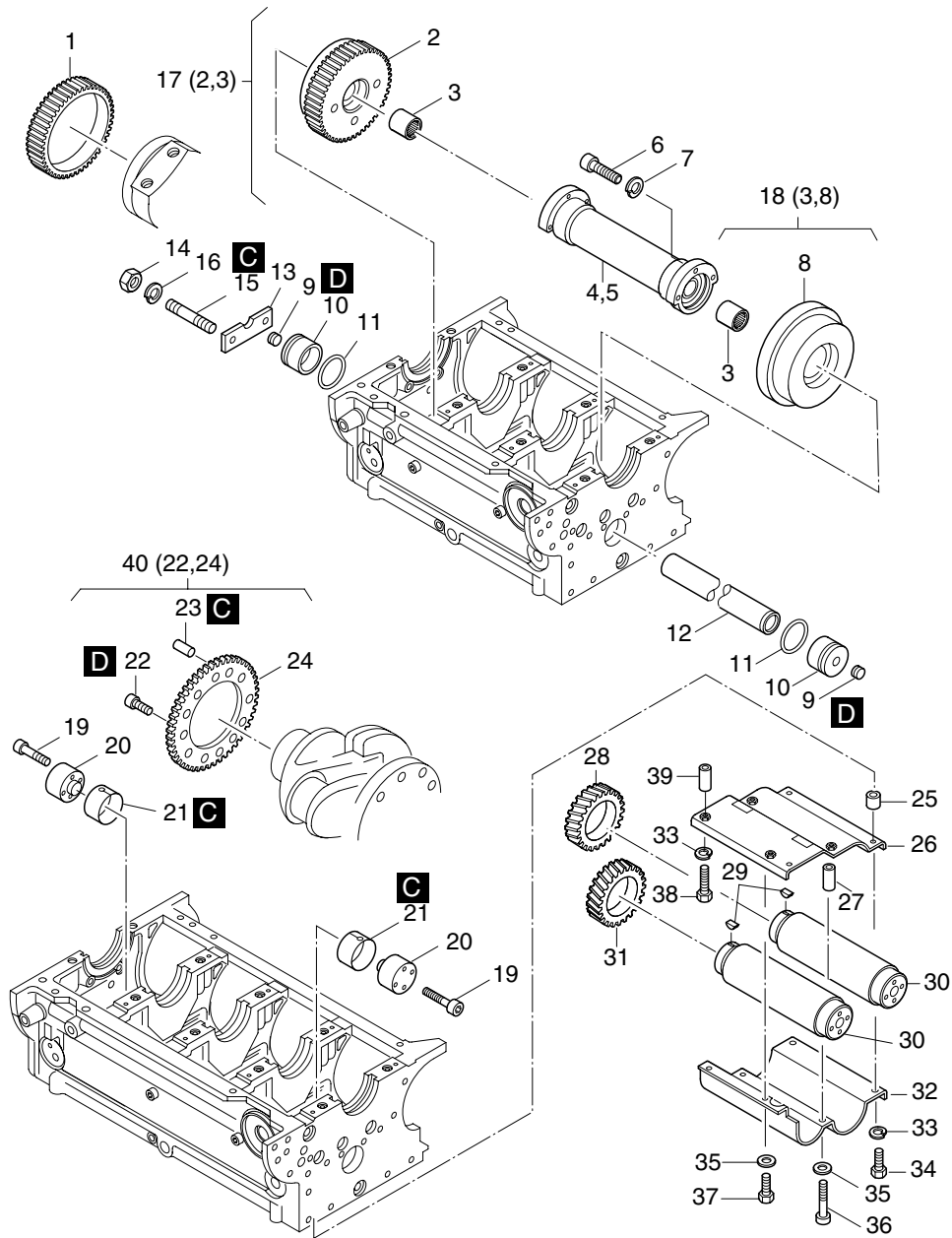


Fig.- No.	HATZ Ident-No.	Stück Qty.			P / W d / D	Bemerkungen Notes
		2L41C	3L41C	4L41C/K		
1	03553300	1	1	-		
2	-----	-	-	-		
3	50128500	2	2	-		
4	03553000	1	-	-	219 mm	
5	04140000	-	1	-	354 mm	
6	50052000	6	6	-	M 8 x 20 DIN 6912-8.8 A3C	
7	50002800	6	6	-	8 DIN 128	
8	-----	-	-	-		
9	50043600	2	2	-	M 10 x 1 DIN 906	
10	03463400	2	2	-		
11	50132200	2	2	-	33,3 x 2,4	
12	03463500	1	-	-		
12	03590000	-	1	-		
13	03462900	1	1	-		
14	50022900	2	2	-	M 8 DIN 934 - 8	
15	50240800	2	2	-	M 8 x 12 DIN 938 - 8.8	
16	50002800	2	2	-	8 DIN 128	
17	00902000	1	1	-		
18	00901900	1	1	-		
19	50127901	-	-	16	M 8 x 40 DIN 912 - 12.9	
20	03627000	-	-	4		
21	03627201	-	-	4		
22	50418800	-	-	8	M 10 x 20 DIN 912 - 12.9	
23	50115000	-	-	1	10 m 6 x 20 DIN 7 St.	
24	-----	-	-	-		
25	03599600	-	-	2	8,5 x 13 x 6	
26	00917800	-	-	1		
27	03599800	-	-	2		
28	03553403	-	-	1		
29	50017700	-	-	2	4 x 5 DIN 6888	
30	00935600	-	-	2		
31	03553603	-	-	1		
32	03599200	-	-	1		
33	50002800	-	-	4	8 DIN 128	
34	50051900	-	-	2	M 8 x 20 DIN 912-8.8	
35	50081200	-	-	4	A 6 DIN 137 - A3C	
36	50073700	-	-	2	M 6 x 45 DIN 931 - 8.8 A3C	
37	50050600	-	-	2	M 6 x 12 DIN 912-8.8	
38	50052100	-	-	2	M8 x 25 DIN 912 - 8.8	
39	03599700	-	-	2	8,5 x 13 x 14,5	
40	01508200	-	-	1		

M02

Kurbelwelle
Crankshaft
Vilebrequin
Cigüeñal
Albero a gomito

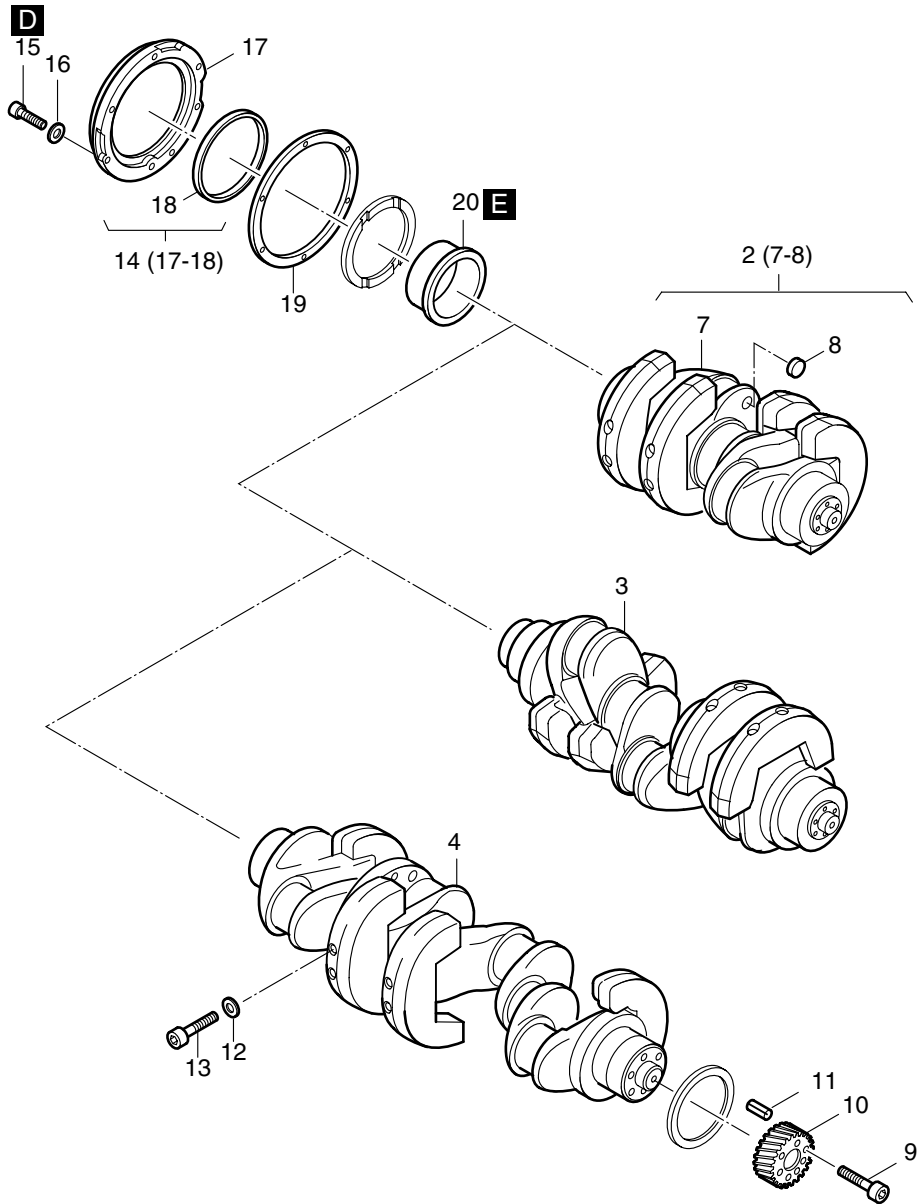


Fig.- No.	HATZ Ident-No.	Stück Qty.			P / W d / D	Bemerkungen Notes
		2L41C	3L41C	4L41C/K		
2	00950801	1	-	-		
3	00955000	-	1	-		
4	00956300	-	-	1		
7	-----	-	-	-		
8	50207200	2	-	-		36 DIN 443
9	50127901	6	6	6		M 8 x 40 DIN 912 - 12.9
10	03561603	1	1	1		
11	50128000	1	1	1		11 x 10 DIN 7346 55 Si 7
12	50002900	8	8	8		A 10 DIN 128
13	50132800	8	8	8		M 10 x 40 DIN 912 - 10.9
14	00957500	1	1	1		
15	50236600	6	6	6		M 6 x 25 DIN 6912-8.8 A3C
16	50081200	6	6	6		A 6 DIN 137 - A3C
17	-----	-	-	-		
18	50224602	1	1	1		80 x 100 x 10
19	03550601	1	1	1		
20	03780600	0... 1	0... 1	0... 1		80mm

M04a

Nockenwelle, Regler, Spritzversteller
 Camshaft, governor, timer
 Arbre à cames, regulateur regime, vareateur d'avance
 Arbol de levas, regulador, variador de avance
 Albero a camme, regolatore di giri, variatore di anticipo

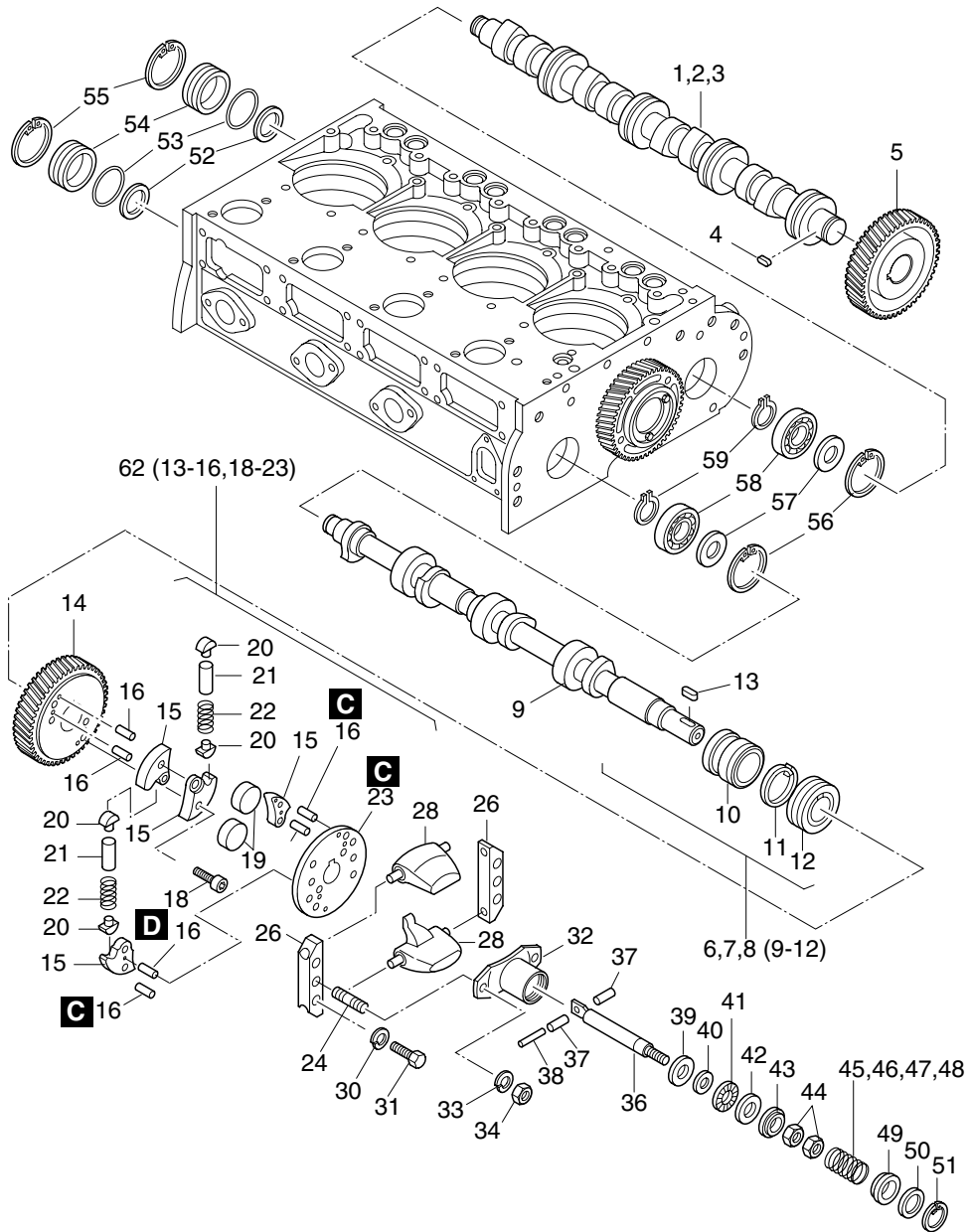


Fig.- No.	HATZ Ident-No.	Stück Qty.			P / W d / D	Bemerkungen Notes
		2L41C	3L41C	4L41C/K		
1	03556700	1	-	-		
2	03555700	-	1	-		
3	03558000	-	-	1		
4	50011300	1	1	1		A 8 x 7 x 22 DIN 6885
5	03561800	1	1	1		
6	01807100	1	-	-		
7	01807200	-	1	-		
8	01807300	-	-	1		
9	-----	-	-	-		
10	-----	-	-	-		
11	03576501	1	1	1		
12	-----	-	-	-		
13	50131600	1	1	1		A 6 x 6 x 20 DIN 6885 St 60
14	04109700	1	1	1		
15	04109400	4	4	4		
16	50140000	8	8	8		8 x 8 DIN 7346 55 Si 7
18	50143200	8	8	8		M6 x 18 DIN 6912 - 10.9
19	01321900	2	2	2		
20	04109600	4	4	4		
21	04109500	2	2	2		
22	04109800	2	2	2		
23	04109300	1	1	1		
24	50131500	2	2	2		M 8 x 30 DIN 938 - 8.8
26	04112400	2	2	2		
28	03572900	2	2	2		
30	50347301	4	4	4		VHZ 8 A3C
31	50027000	4	4	4		M 8 x 25 DIN 933 - 8.8
32	03773101	1	1	1		
33	40027800	2	2	2		8
34	50022900	2	2	2	P4	M 8 DIN 934 - 8
36	03772600	1	1	1		
37	03772502	2	2	2		
38	03576400	1	1	1		
39	03772701	1	1	1		
40	50268000	1	1	1		6 x 12 x 0,5 DIN 988
41	04117900	1	1	1		
42	50268200	1	1	1		AS 1024
43	03772800	1	1	1		
44	50144400	2	2	2		M 6 DIN 934 - 8 A3C
45	03601402	0...1	0...1	0...1		ø 2,5 mm 1500 min-1 Gen
46	03601301	0...1	0...1	0...1		ø 2,6 mm 1800 min-1 Gen
47	03601201	0...1	0...1	0...1		ø 3,0 mm <=2300 min-1
48	03574401	0...1	0...1	0...1		ø 3,2 mm >2300/3000min-1 Gen
49	03571900	1	1	1		
50	03772900	1	1	1		

M04a

Nockenwelle, Regler, Spritzversteller
 Camshaft, governor, timer
 Arbre à cames, regulateur regime, vareateur d'avance
 Arbol de levas, regulador, variador de avance
 Albero a camme, regolatore di giri, variatore di anticipo

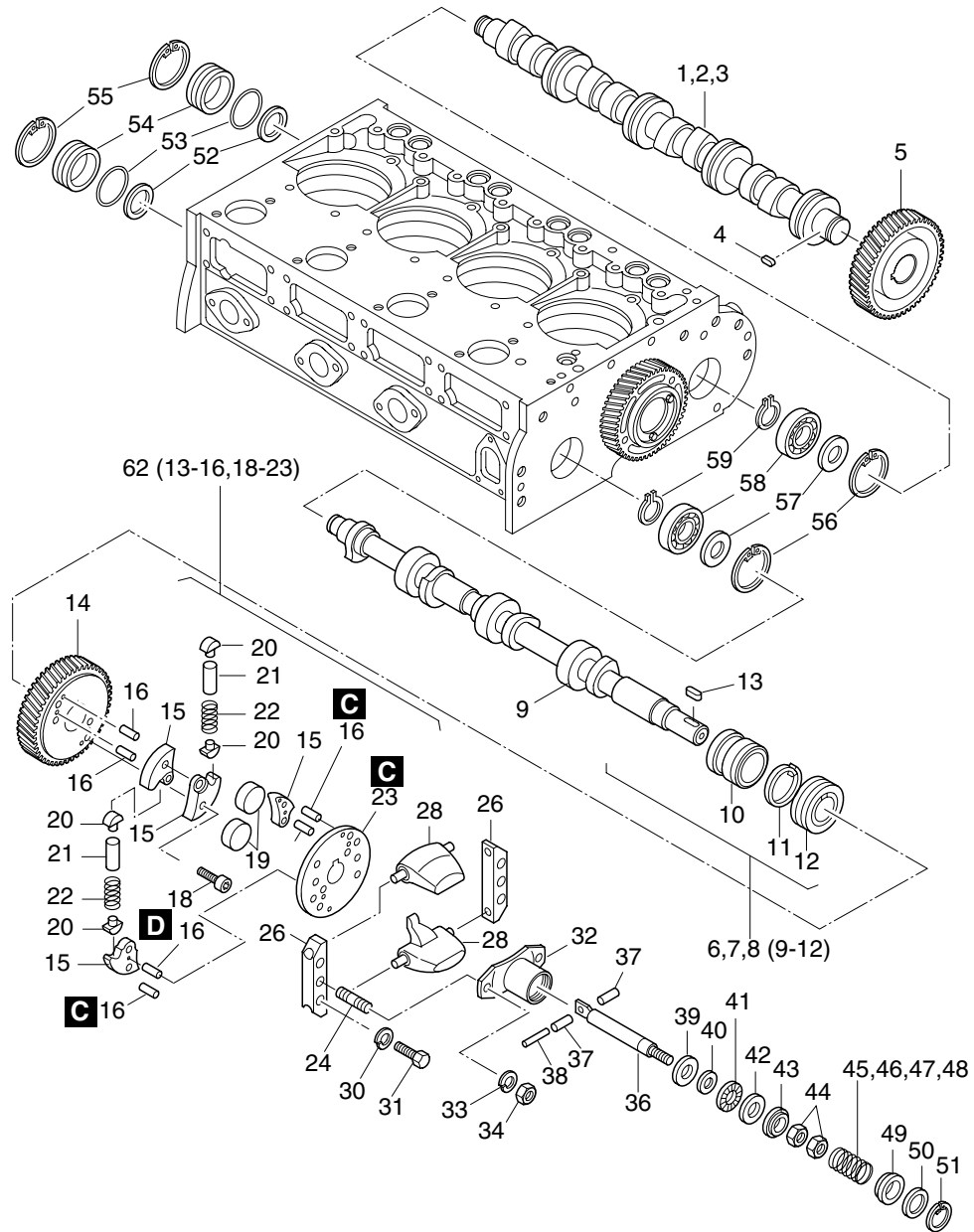


Fig.- No.	HATZ Ident-No.	Stück Qty.			P / W d / D	Bemerkungen Notes
		2L41C	3L41C	4L41C/K		
51	50021000	1	1	1		J 32 x 1,2 DIN 472
52	50132700	0... 4	0... 4	0... 4		37 x 47 x 0,1 DIN 988
52	50277300	0... 1	0... 1	0... 1		37 x 47 x 0,5 DIN 988
53	50130700	2	2	2	D2	42 x 2,5
54	03469700	2	2	2		
55	50021700	2	2	2		J 47 x 1,75 DIN 472
56	50021700	2	2	2		J 47 x 1,75 DIN 472
57	50132900	0... 3	0... 3	0... 3		20 x 28 x 0,1 DIN 988
58	50013700	2	2	2		6204 C3 DIN 625
59	50127600	2	2	2		AS 20 x 1,75 DIN 471
62	01323800	1	1	1		

M04b

Drehzahlverstellung
Speed control
Reglage regime
Ajuste de revoluciones
Comando acceleratore

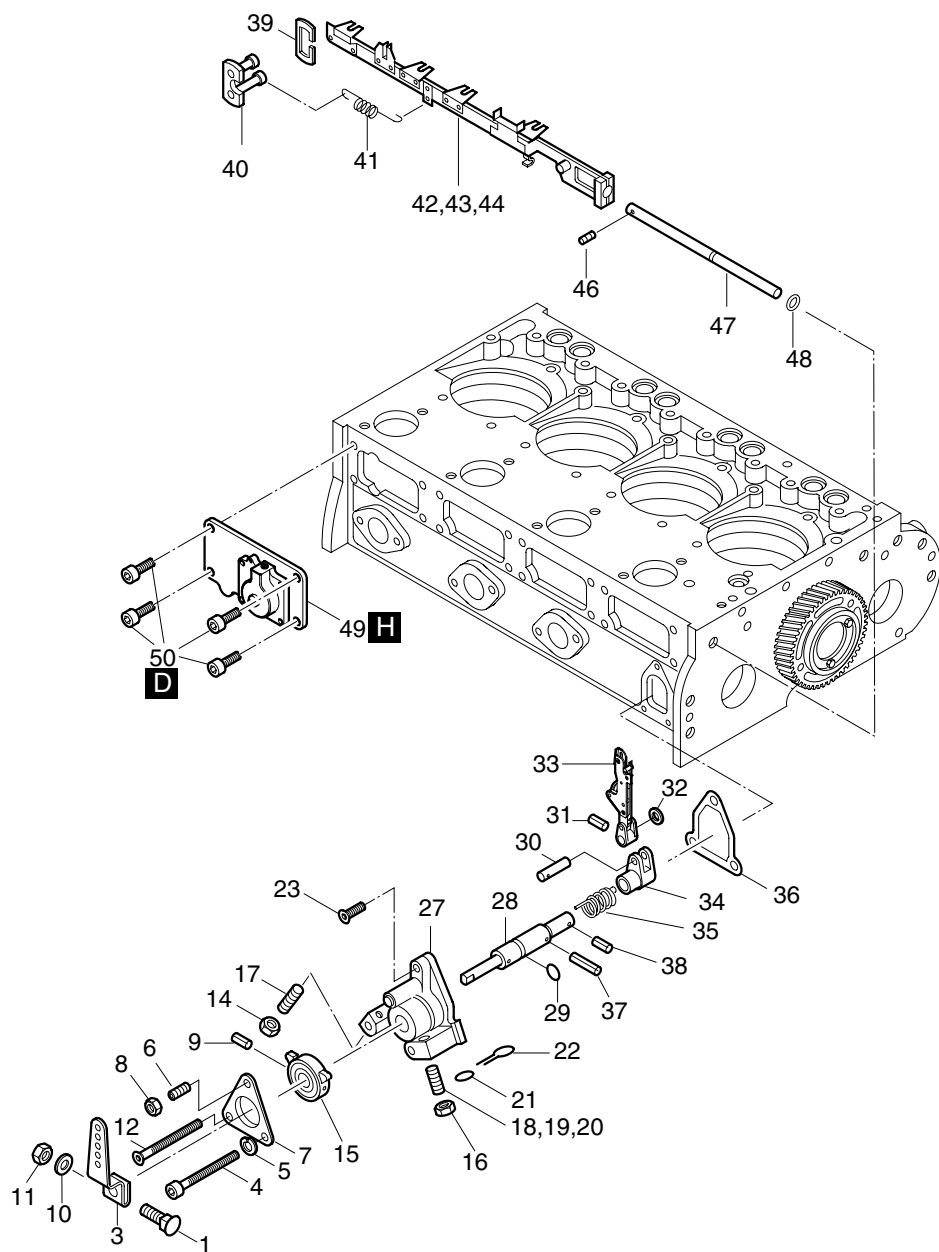


Fig.- No.	HATZ Ident-No.	Stück Qty.			P / W d / D	Bemerkungen Notes
		2L41C	3L41C	4L41C/K		
1	03927300	1	1	1		M 6 x 32
3	03888300	1	1	1		
4	50053000	1	1	1		M 8 x 70 DIN 912 - 8.8
5	50002800	1	1	1		8 DIN 128
6	50279200	1	1	1		M 8 x 40 DIN 835-8.8 A3C
7	04131800	1	1	1		
8	40028400	1	1	1		VM 8 DIN 980-8 C3A
9	50035000	1	1	1		5 x 40 ISO 8752-ST
10	50144500	1	1	1		6,4 DIN 125-St A3C
11	50346500	1	1	1		M 6 DIN 934 - 10 A2F
12	50470800	1	1	1		M 8 x 70 DIN 7991-8.8 Tuf.360G
14	50335300	1	1	1		M 8 SW 12 A3C
15	03468810	1	1	1		
16	50022900	1	1	1		M 8 DIN 934 - 8
17	03169501	1	1	1		M 8 x 50 < 2200 min-1
18	03245900	0... 1	0... 1	0... 1		M 8 x 35 n > 2600 min-1
19	03642900	0... 1	0... 1	0... 1		M 8 x 45 n=2200...2600 min-1
19	03774000	0... 1	0... 1	0... 1		M 8 x 40 n=2200...2600 min-1
20	03169501	0... 1	0... 1	0... 1		M 8 x 50 < 2200 min-1
21	40021400	1	1	1		8 mm ø
22	40021500	1	1	1		0,5 / 0,3 x 200
23	50470700	1	1	1		M 8 x 20 DIN 7991-8.8 Tuf.360G
27	04131700	1	1	1		
28	03468940	1	1	1		
29	40081700	1	1	1	D1	12 x 2
30	03469010	1	1	1		
31	50127500	1	1	1		3 x 14 DIN 1481
32	04214100	1	1	1		6,1 x 15 x 0,4
33	01379400	0... 1	0... 1	0... 1		Nr. 1
33	01383300	0... 1	0... 1	0... 1		Nr. 2
33	01383400	0... 1	0... 1	0... 1		Nr. 3
33	01383500	0... 1	0... 1	0... 1		Nr. 4
33	01383600	0... 1	0... 1	0... 1		Nr. 5
33	01086201	0... 1	0... 1	0... 1		Nr. 12 Gen.
34	03469120	1	1	1		
35	03861400	1	1	1		
36	03465900	1	1	1	D1	
37	50269000	1	1	1		4 x 26 ISO 8752-ST

M04b

Drehzahlverstellung
 Speed control
 Reglage regime
 Ajuste de revoluciones
 Comando acceleratore

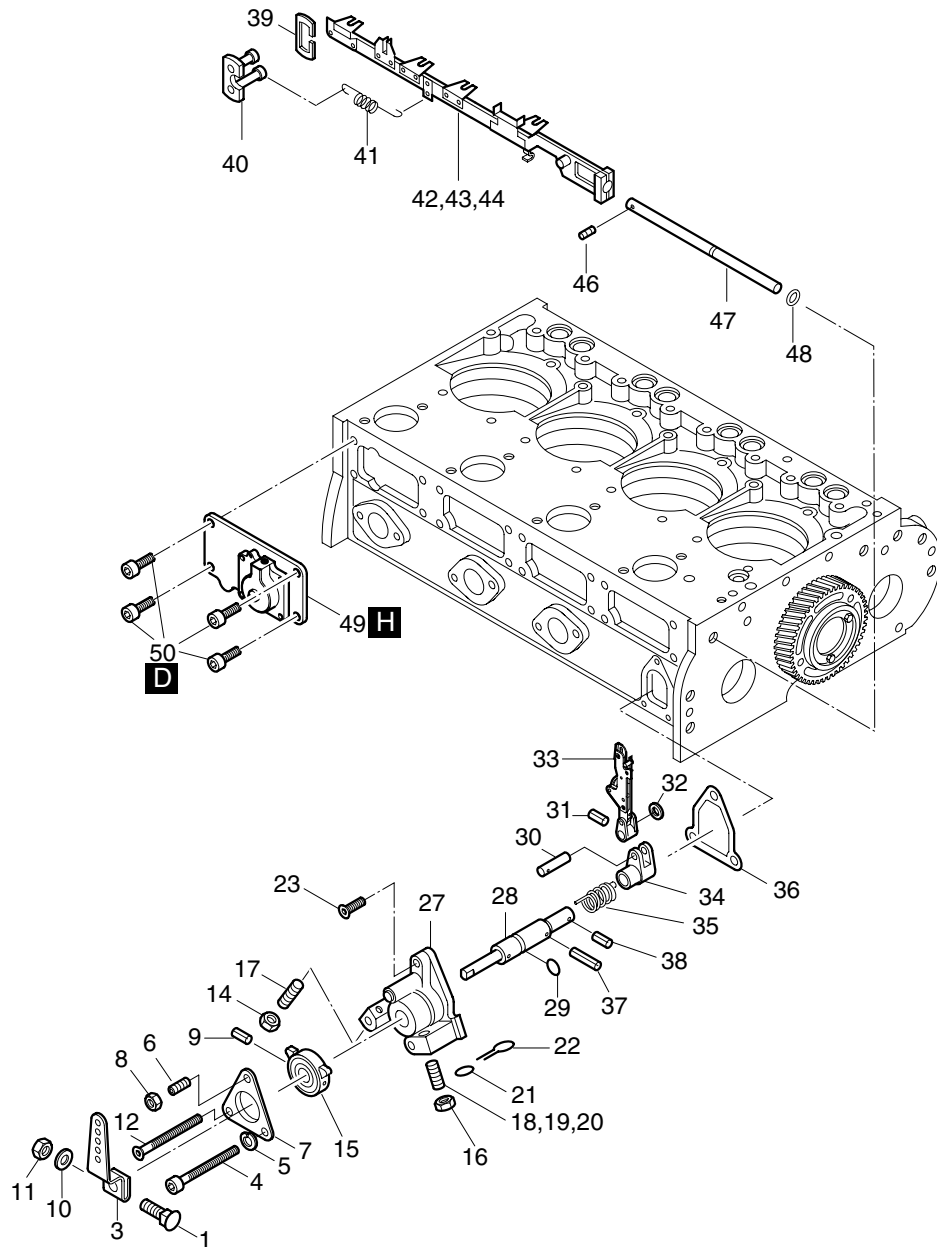


Fig.- No.	HATZ Ident-No.	Stück Qty.			P / W d / D	Bemerkungen Notes
		2L41C	3L41C	4L41C/K		
38	50131900	1	1	1		4 x 12 ISO 8752-ST
39	03865010	0...3	0...3	0...3	D3	
40	01373101	1	1	1		
41	01393300	1	1	1		
42	01372801	1	-	-		
43	01372901	-	1	-		
44	01373001	-	-	1		
46	50131800	1	1	1		2,5 x 10 ISO 8752-ST
47	03460600	1	1	1		
48	40022300	1	1	1	D1	8 x 2
49	02010610	1	1	1		
50	50128900	4	4	4		M 8 x 16 DIN 912 - 8.8

M05, M06

Kolben, Pleuel, Zylinder
 Piston, conrod, cylinder
 Piston, bielle, cylindre
 Embolo, biela, cilindro
 Pistone, biella, cilindro

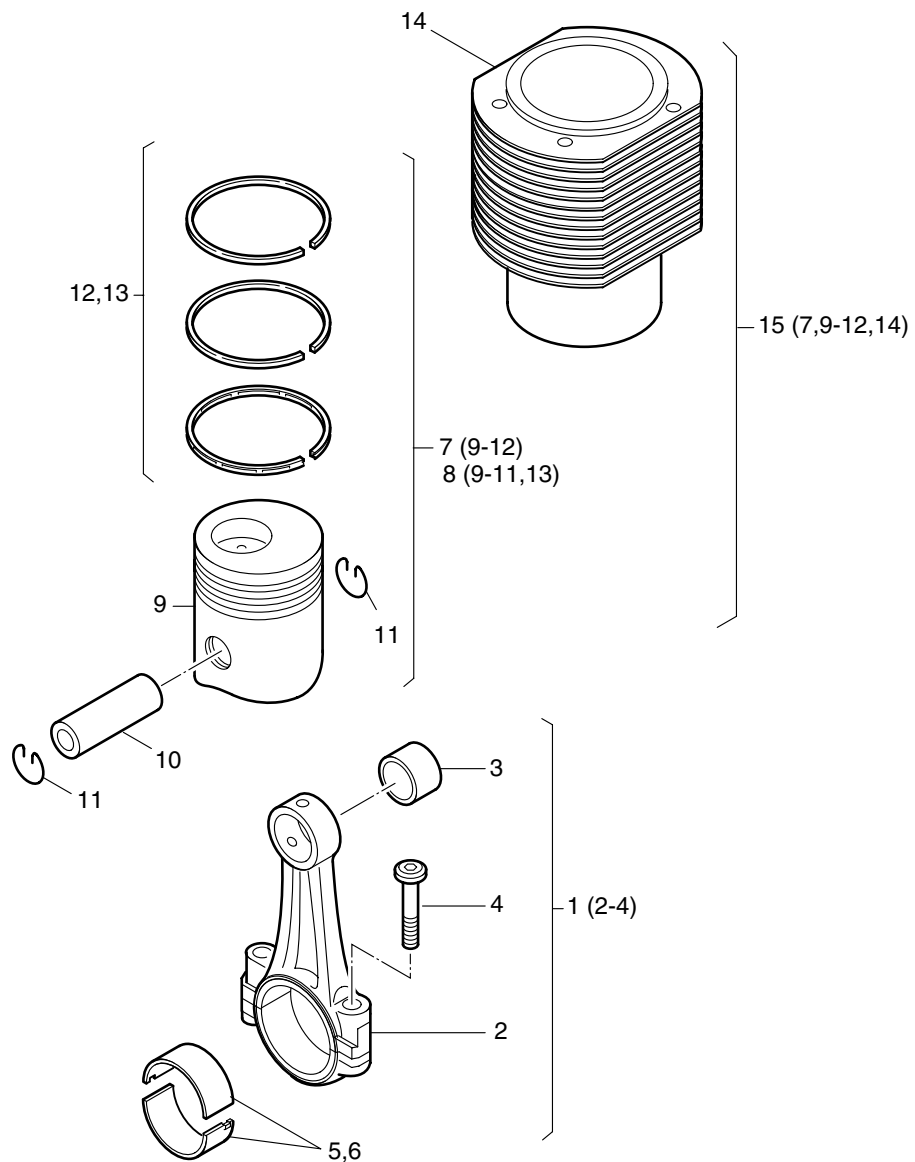


Fig.- No.	HATZ Ident-No.	Stück Qty.			P / W d / D	Bemerkungen Notes
		2L41C	3L41C	4L41C/K		
1	00929703	2	3	4		
2	-----	-	-	-		
3	03753000	2	3	4		
4	03775210	4	6	8		
5	03618401	2	3	4		
6	03753100	2	3	4		- 0,5 mm
7	01380600	2	3	4		
8	01380900	2	3	4		+ 0,5 mm
9	-----	-	-	-		
10	50236100	2	3	4		36 x 20 x 74
11	50349100	4	6	8		BS 36/3
12	01376100	2	3	4		
13	01376200	2	3	4		+ 0,5 mm
14	-----	-	-	-		
15	01807000	2	3	4		

M07

Zylinderkopf
Cylinder head
Culasse
Culata
Testa

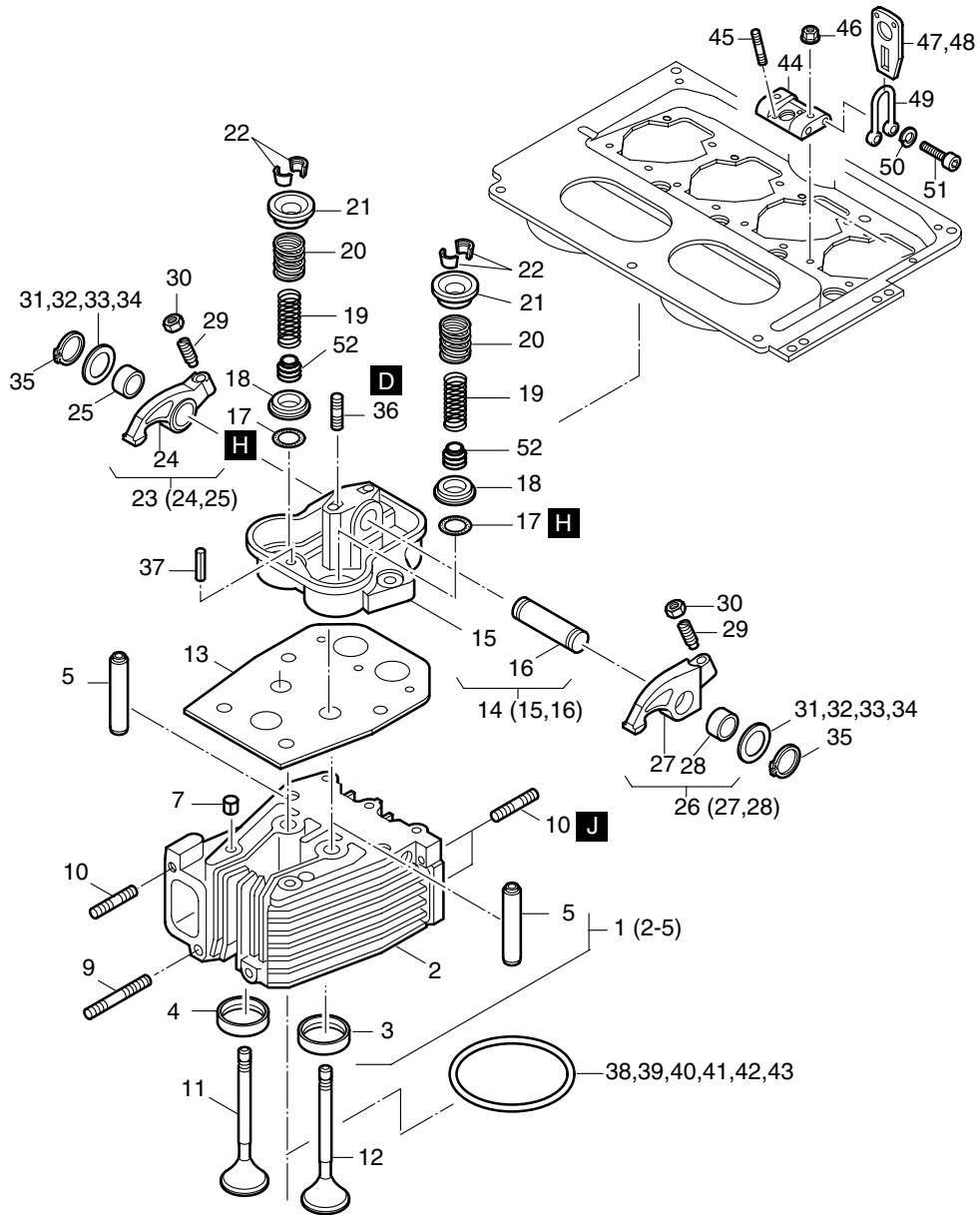


Fig.- No.	HATZ Ident-No.	Stück Qty.			P / W d / D	Bemerkungen Notes
		2L41C	3L41C	4L41C/K		
1	01317510	2	3	4		
2	-----	-	-	-		
3	-----	-	-	-		
4	-----	-	-	-		
5	04037701	4	6	8		
7	04103700	8	12	16		13 x 14
9	50132500	2	3	4		M 8 x 65 DIN 835-8.8
10	50128100	6	9	12		M 8 x 30 DIN 835 - 10.9 A3C
11	04108400	2	3	4		
12	04108500	2	3	4		
13	03624801	2	3	4		
14	00956200	2	3	4		
15	-----	-	-	-		
16	03469800	2	3	4		
17	50288100	4	6	8	d2	15 x 3,2
18	03393010	4	6	8		
19	03183500	4	6	8		
20	03325600	4	6	8		
21	03043402	4	6	8		
22	03620900	4	6	8		
23	00532500	2	3	4		
24	-----	-	-	-		
25	03184100	2	3	4		
26	00932800	2	3	4		
27	-----	-	-	-		
28	03184100	2	3	4		
29	03772000	4	6	8		
30	03149000	4	6	8	W2	
31	03580600	0... 4	0... 6	0... 8		19 / 0,15 mm
32	03233200	0... 4	0... 6	0... 8		19 / 0,20 mm
33	03233300	0... 4	0... 6	0... 8		19 / 0,30 mm
34	03456000	0... 4	0... 6	0... 8		19 / 0,40 mm
35	50020200	4	6	8		A 19 x 1,2 DIN 471
36	50040500	2	3	4		M10 x 25 DIN 939-5.6
37	50035200	2	3	4		6 x 12 ISO 8752-ST

M07

Zylinderkopf
Cylinder head
Culasse
Culata
Testa

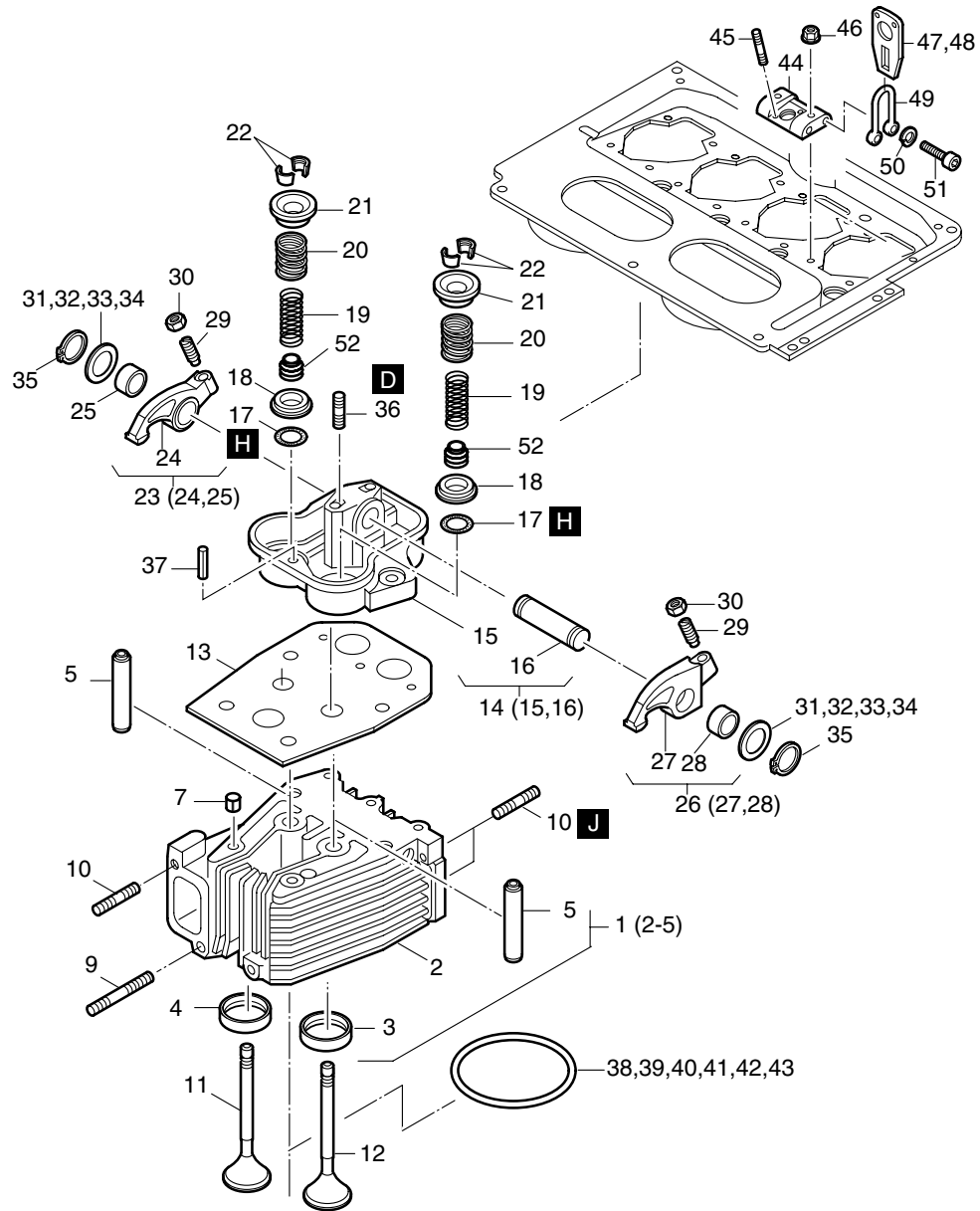
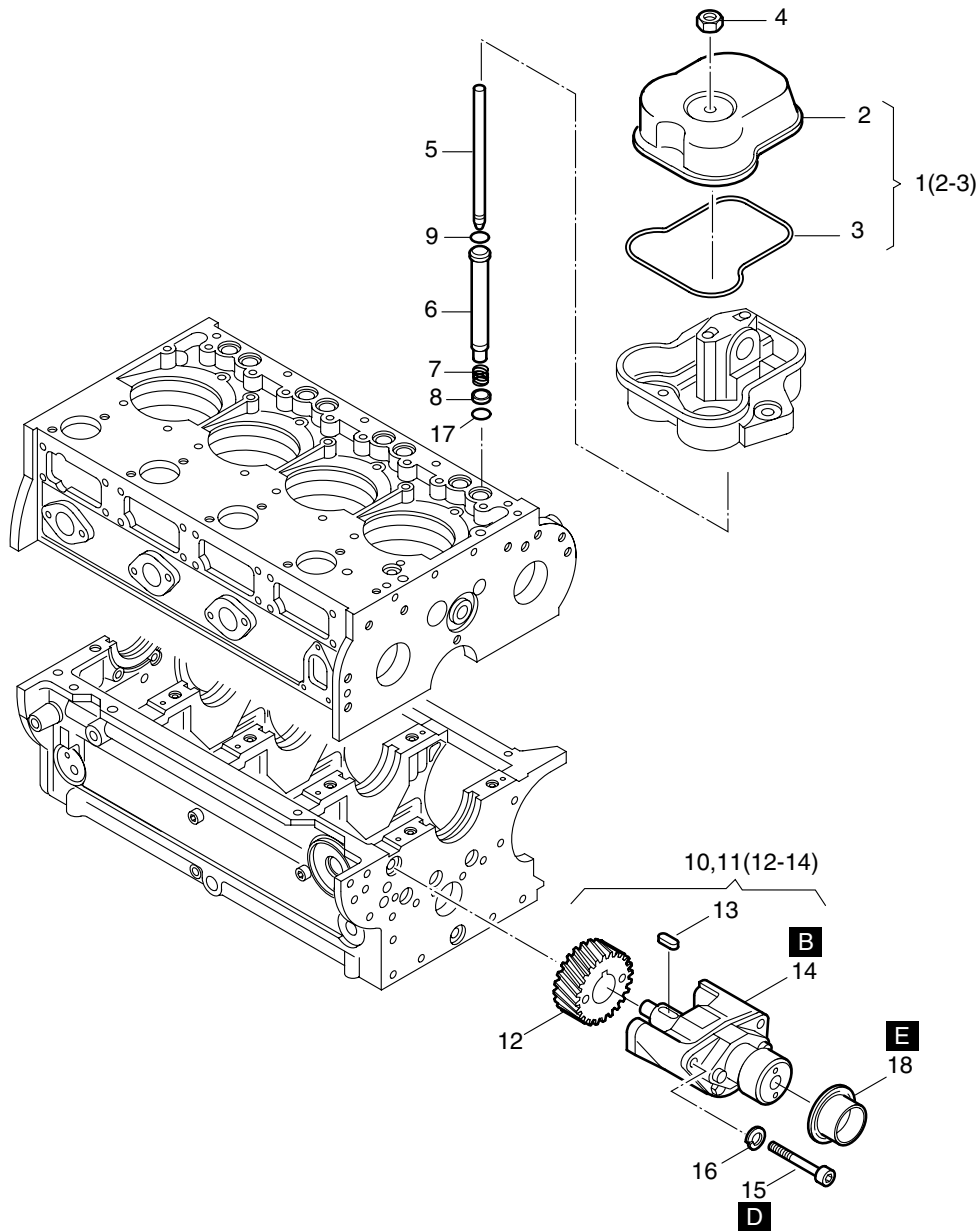


Fig.- No.	HATZ Ident-No.	Stück Qty.			P / W d / D	Bemerkungen Notes
		2L41C	3L41C	4L41C/K		
38	03625901	0... 2	0... 3	0... 4	d1	0,7 mm
39	03626001	0... 2	0... 3	0... 4	d1	0,8 mm
40	03626101	0... 2	0... 3	0... 4	d1	0,9 mm
41	03626201	0... 2	0... 3	0... 4		1,0 mm
42	03626301	0... 2	0... 3	0... 4		1,1 mm
43	03626401	0... 2	0... 3	0... 4		1,2 mm
44	04108600	2	3	4		
45	50239000	4	6	8		M 8 x 55 DIN 939 - 8.8
46	03648100	10	15	20	P5	
47	-----	-	-	-		
48	03592000	1	1	1		C / K
49	03625000	1	1	1		
50	50002800	2	2	2		8 DIN 128
51	50129700	2	2	2		M 8 x 18 DIN 912 - 10.9
52	50284800	4	6	8	d2	

M08, M09, M10

Deckel z. Zyl.-Kopf, Stoßstange, Ölpumpe
 Cover cyl. - head, Pushrod, oil pump
 Couvercle culasse, Tige de culbuteur, pompe à huile
 Tapa culata, Varilla de balancin, bomba de aceite
 Coperchio bilanc., Asta bilancieri, pompa olio

Fig.- No.	HATZ Ident-No.	Stück Qty.			P / W d / D	Bemerkungen Notes
		2L41C	3L41C	4L41C/K		
1	01205901	2	3	4		
2	-----	-	-	-		
3	50579500	2	3	4	W4/6/8	123 x 2,5
4	50132300	2	3	4	W2/3/4	M10
5	00743600	4	6	8		
6	03566701	4	6	8		
7	03185100	4	6	8		
8	03185200	4	6	8		
9	50288000	4	6	8	d2	17 x 3
10	00924204	1	1	-		
11	00923904	-	-	1		
12	03562020	1	1	1		
13	50316800	1	1	1		A 4 x 4 x 20 DIN 6885
14	-----	-	-	-		
15	50206800	3	3	3		M 8 x 105 DIN 912 - 8.8
16	50002800	3	3	3		8 DIN 128
17	50288100	4	6	8	d2	15 x 3,2
18	50289400	0... 1	0... 1	0... 1		55 x 19



M11

Steuerdeckel
Timing cover
Couvercle distribution
Tapa de mando
Coperchio distribuzione

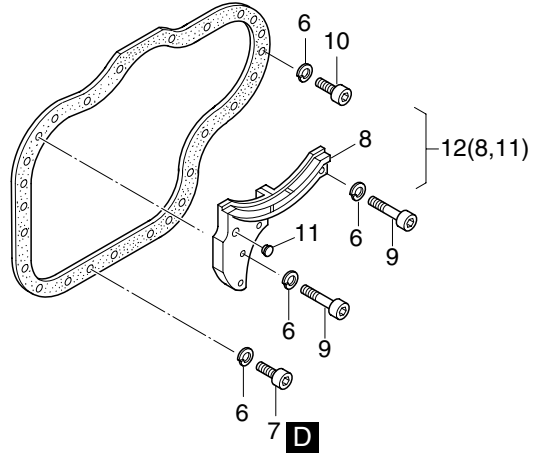
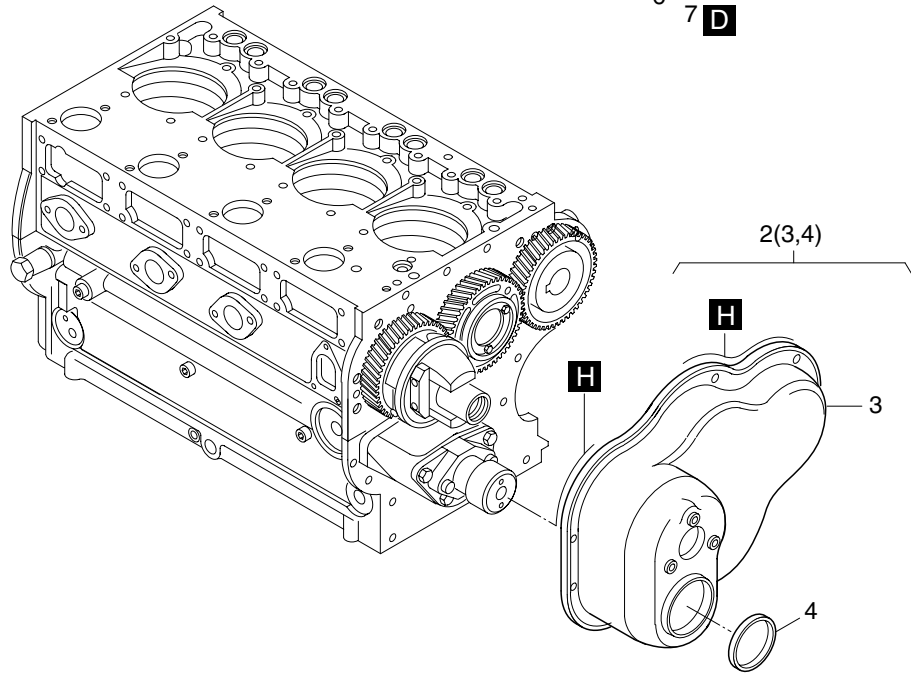


Fig.- No.	HATZ Ident-No.	Stück Qty.			P / W d / D	Bemerkungen Notes
		2L41C	3L41C	4L41C/K		
2	00993201	1	1	1		
3	-----	-	-	-		
4	50129100	1	1	1	D1	55 x 70 x 8
6	50002800	22	22	22		8 DIN 128
7	50205800	4	4	4		M 8 x 12 DIN 912 - 8.8
8	-----	-	-	-		
9	50052800	5	5	5		M 8 x 55 DIN 912 - 8.8
10	50051600	13	13	13		M 8 x 16 DIN 912 - 8.8
11	50390400	1	1	1		F11 ø 14,3
12	01687200	1	1	1		

M12

Startfüllung
 Extra fuel device
 Surcharge
 Sobre aliment.-arranque
 Suplemento

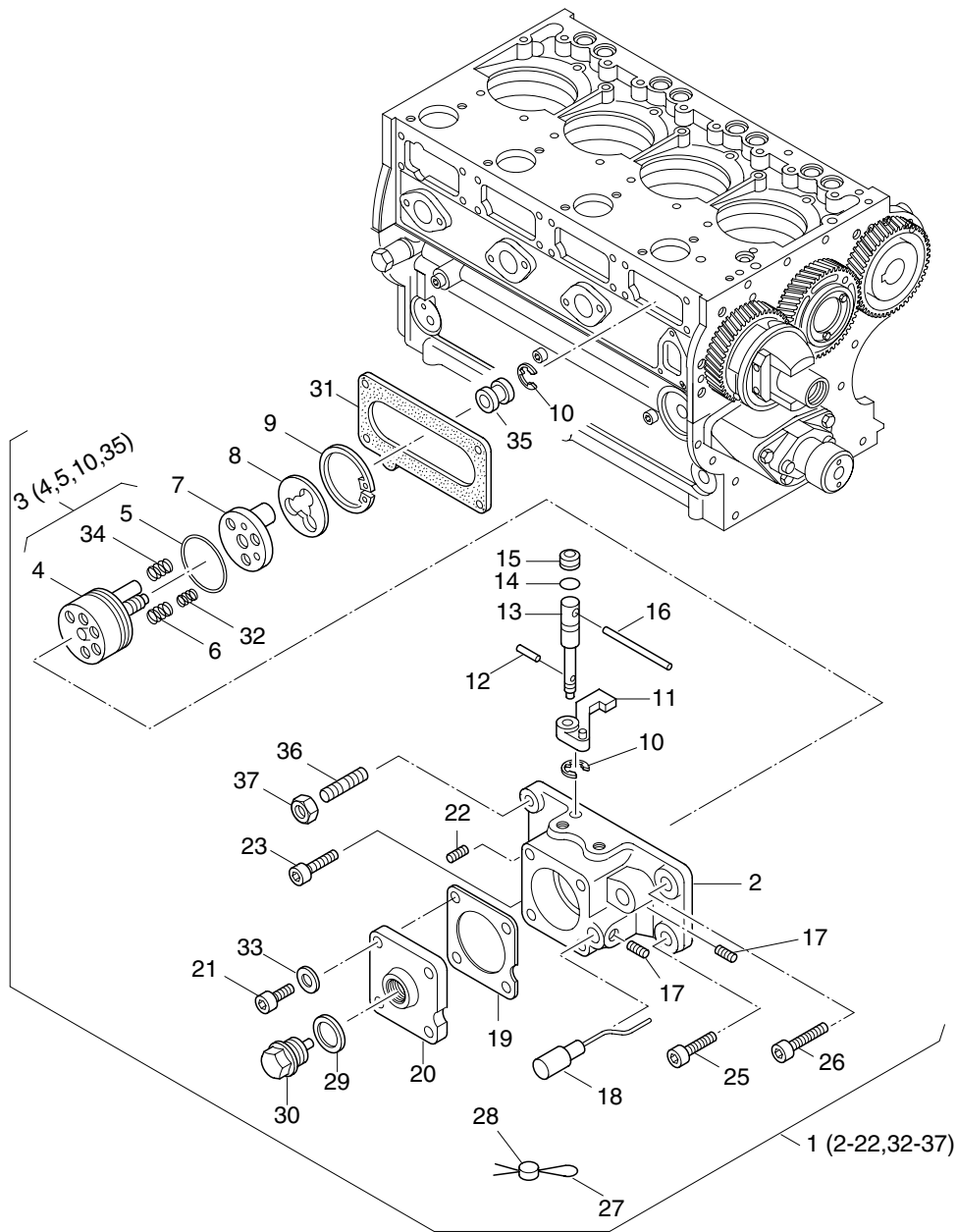


Fig.- No.	HATZ Ident-No.	Stück Qty.			P / W d / D	Bemerkungen Notes
		2L41C	3L41C	4L41C/K		
1	01586900	1	1	1		
2	-----	-	-	-		
3	01201820	1	1	1		
4	-----	-	-	-		
5	50263100	1	1	1	D1	37,8 x 1,5
6	03881100	3	3	3		
7	03854210	1	1	1		
8	03929700	1	1	1		
9	50021500	1	1	1		J 42 x 1,75 DIN 472
10	50117200	2	2	2		RA 4ME DIN 6799
11	03670210	1	1	1		
12	50131800	1	1	1		2,5 x 10 ISO 8752-ST
13	03828810	1	1	1		
14	40021700	1	1	1	D1	4,47 x 1,78
15	50324400	1	1	1	D1	V-8S
16	50034300	1	1	1		3 x 36 ISO 8752-ST
17	50262300	2	2	2		M 4 x 10 DIN 915-45H Tuf
18	01076210	1	1	1		
19	03934400	1	1	1	D1	
20	01162100	1	1	1		
21	50416800	4	4	4		M 6 x 16 DIN 912 - 8.8 A3C Tuf.
22	50262400	3	3	3		M 6 x 10 DIN 916-Tuf. 360 G
23	50134900	1	1	1		M 8 x 16 DIN 6912-8.8 A3C
25	50128900	1	1	1		M 8 x 16 DIN 912 - 8.8
26	03960300	1	1	1		M 8 x 20
27	40021500	1	1	1		0,5 / 0,3 x 200
28	40021400	1	1	1		8 mm ø
29	50001200	1	1	1		A 14 x 18 DIN 7603-Cu
30	01097800	1	1	1		
31	03614002	1	1	1	D1	
32	03935200	3	3	3		
33	50170900	4	4	4		6 DIN 128 - A3C
34	03617800	1	1	1		
35	03841800	1	1	1		
36	04123900	1	1	1		M 8 x 19 Tuf
37	40028400	1	1	1		VM 8 DIN 980-8 C3A

M13

Gebläse
Blower
Soufflerie
Ventilador
Ventilatore

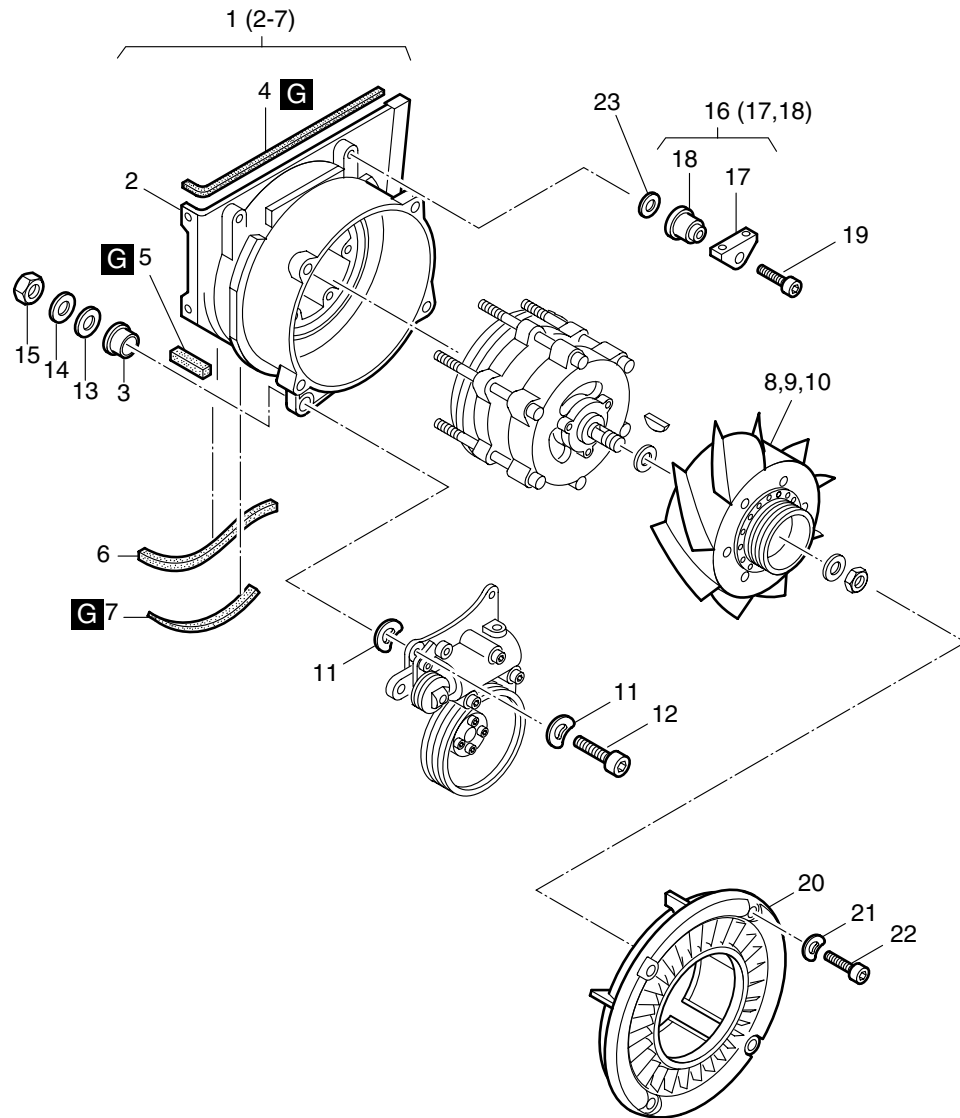


Fig.- No.	HATZ Ident-No.	Stück Qty.			P / W d / D	Bemerkungen Notes
		2L41C	3L41C	4L41C/K		
1	01203701	1	1	1		
2	-----	-	-	-		
3	03562500	2	2	2		
4	03552600	1	1	1		325 mm
5	03598500	1	1	1		33 mm
6	03552401	1	1	1		240 mm
7	03612700	1	1	1		12 x 6 x 193 mm
8	01205201	1	-	-		
9	00999101	-	1	-		
10	00989701	-	-	1		
11	50061700	4	4	4		A 10 DIN 137
12	50055100	2	2	2		M 10 x 55 DIN 912 - 8.8
13	50070600	2	2	2		10,5 x 25 x 4 DIN 7349 A3C
14	50002900	2	2	2		A 10 DIN 128
15	50023500	2	2	2		M 10 DIN 934 - 8
16	00919800	2	2	2		
17	-----	-	-	-		
18	03562500	2	2	2		
19	50052600	2	2	2		M 8 x 45 DIN 912 - 8.8
20	03762800	1	1	1		
21	50081200	4	4	4		A 6 DIN 137 - A3C
22	50253200	4	4	4		M 6 x 50 DIN 7985 - 4.8 A3R
23	03595600	0...4	0...4	0...4		

M14

Einspritzausrstung
 Injection equipment
 Equipment d'injection
 Equipo de inyeccin
 Equipaggiamento di iniezione

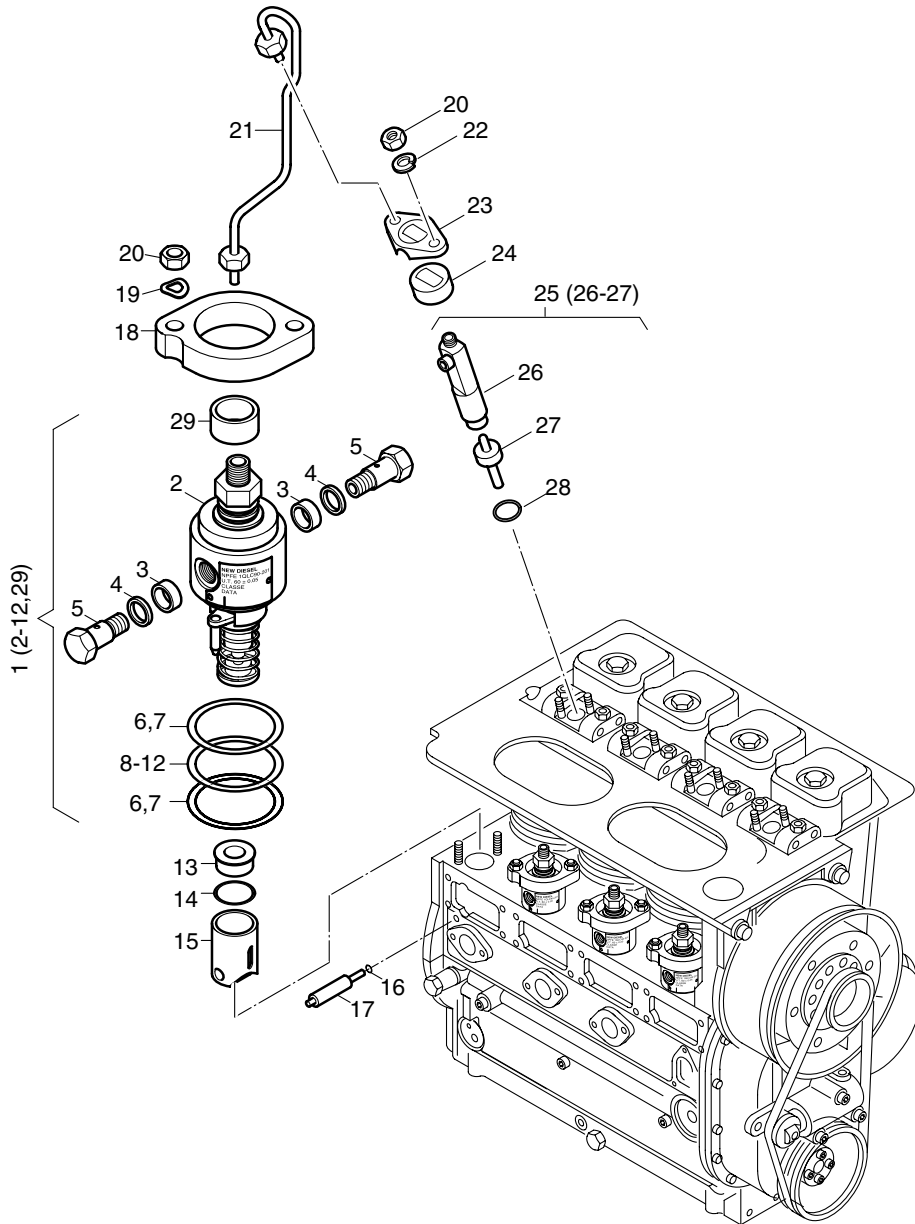
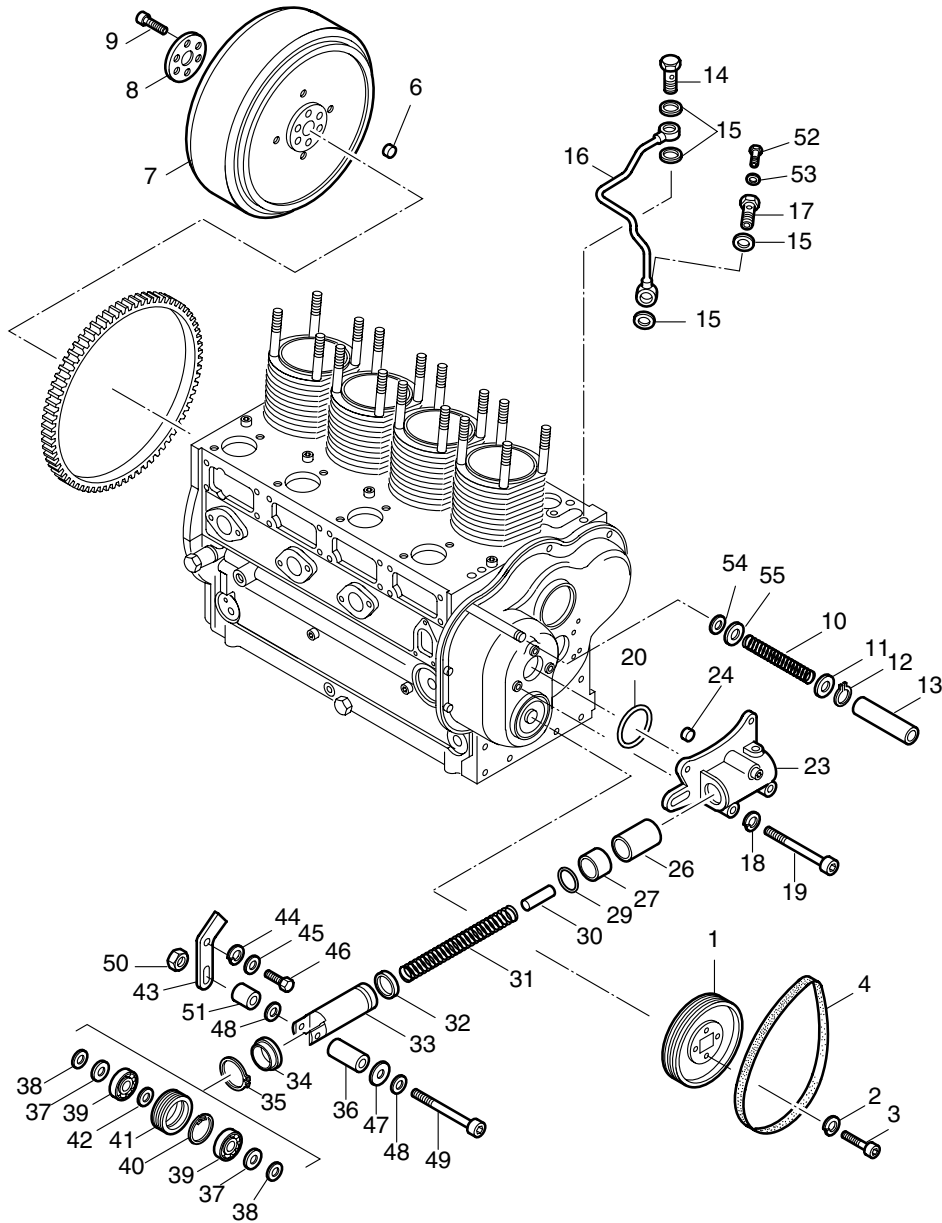


Fig.- No.	HATZ Ident-No.	Stck Qty.			P / W d / D	Bemerkungen Notes
		2L41C	3L41C	4L41C/K		
1	01806400	2	3	4		
2	-----	-	-	-		
3	04233701	4	6	8	D8	12,1 x 15,5 x 5
4	04233602	4	6	8	D8	12,1 x 15,5 x 1,5
5	50555301	4	6	8		
6	04209400	0...2	0...3	0...4	D4	0,20mm
7	04209500	0...2	0...3	0...4	D4	0,30mm
8	50527300	0...2	0...3	0...4		42 x 52 x 0,10
9	50527400	0...2	0...3	0...4		42 x 52 x 0,30
10	50527500	0...2	0...3	0...4		42 x 52 x 0,50
11	04233800	0...2	0...3	0...4		42 x 52 x 0,80
12	50527800	0...2	0...3	0...4		42 x 52 x 1,00
13	04206410	2	3	4		
14	50549300	2	3	4		18 x 1,2
15	50492900	2	3	4		
16	50524400	2	3	4	D4	3 x 2
17	04206300	2	3	4		
18	04210600	2	3	4		
19	50148100	4	6	8		8,4 DIN 125-St A3C
20	50022900	8	12	16	P4	M 8 DIN 934 - 8
21	01379500	2	3	4		
22	50002800	4	6	8	P4	8 DIN 128
23	03460500	2	3	4		
24	03466500	2	3	4		
25	50548300	2	3	4		
26	-----	-	-	-		
27	50548400	2	3	4	P1	
28	04228700	2	3	4	d1	
29	04228800	2	3	4		20 x 25,5 x 11

M16, M17, M20

Riemenscheibe, Schwungrad, Hydr. Abstellvorrichtung
 Pulley, flywheel, hydr. belt tensioner
 Poulie, volant, tendeur hydr.
 Polea, volante, tensor hidr.
 Puleggia, volano, tendiciniglia idraulico



21(23-24,26-27,29-51)

Fig.- No.	HATZ Ident-No.	Stück Qty.			P / W d / D	Bemerkungen Notes
		2L41C	3L41C	4L41C/K		
1	03589801	1	1	1		
2	50002800	4	4	4		8 DIN 128
3	50051900	4	4	4		M 8 x 20 DIN 912-8.8
4	50203101	1	-	-	P1	9 J 920
4	50141501	-	1	1	P1	9 J 910
6	03630600	1	1	1		
7	03733702	1	1	1		SAE J 620
8	03645800	1	1	1		
9	50225100	6	6	6		M 14 x 1,5 x 45 DIN 912 - 10.9
10	03468000	1	1	1		
11	03133200	1	1	1		
12	50019400	1	1	1		A 8 x 0,8 DIN 471
13	03568200	1	1	1		
14	50006100	1	1	1		4-5-3 DIN 7643
15	50000900	4	4	4		A 8 x 11,5 DIN 7603-Cu
16	00910000	1	1	1		
17	03724800	1	1	1		
18	50003500	3	3	3		B8 DIN 137
19	50081800	3	3	3		M8 x 65 DIN 912 - 8.8
20	50132401	1	1	1	D1	53,57 x 3,53
21	00995503	1	1	1		
23	-----	-	-	-		
24	40084700	1	1	1		
26	50220900	1	1	1		
27	50220800	1	1	1		
29	50219700	1	1	1	D1	31,35 x 3,53
30	03639300	1	1	1		
31	03589100	1	1	1		
32	50221100	1	1	1	D1	
33	03589622	1	1	1		
34	03643001	1	1	1	D1	
35	50290400	1	1	1		JW 45 x 1,75 DIN 472
36	03764600	1	1	1		

M16, M17, M20

Riemenscheibe, Schwungrad, Hydr. Abstellvorrichtung
 Pulley, flywheel, hydr. belt tensioner
 Poulie, volant, tendeur hydr.
 Polea, volante, tensor hidr.
 Puleggia, volano, tendiciniglia idraulico

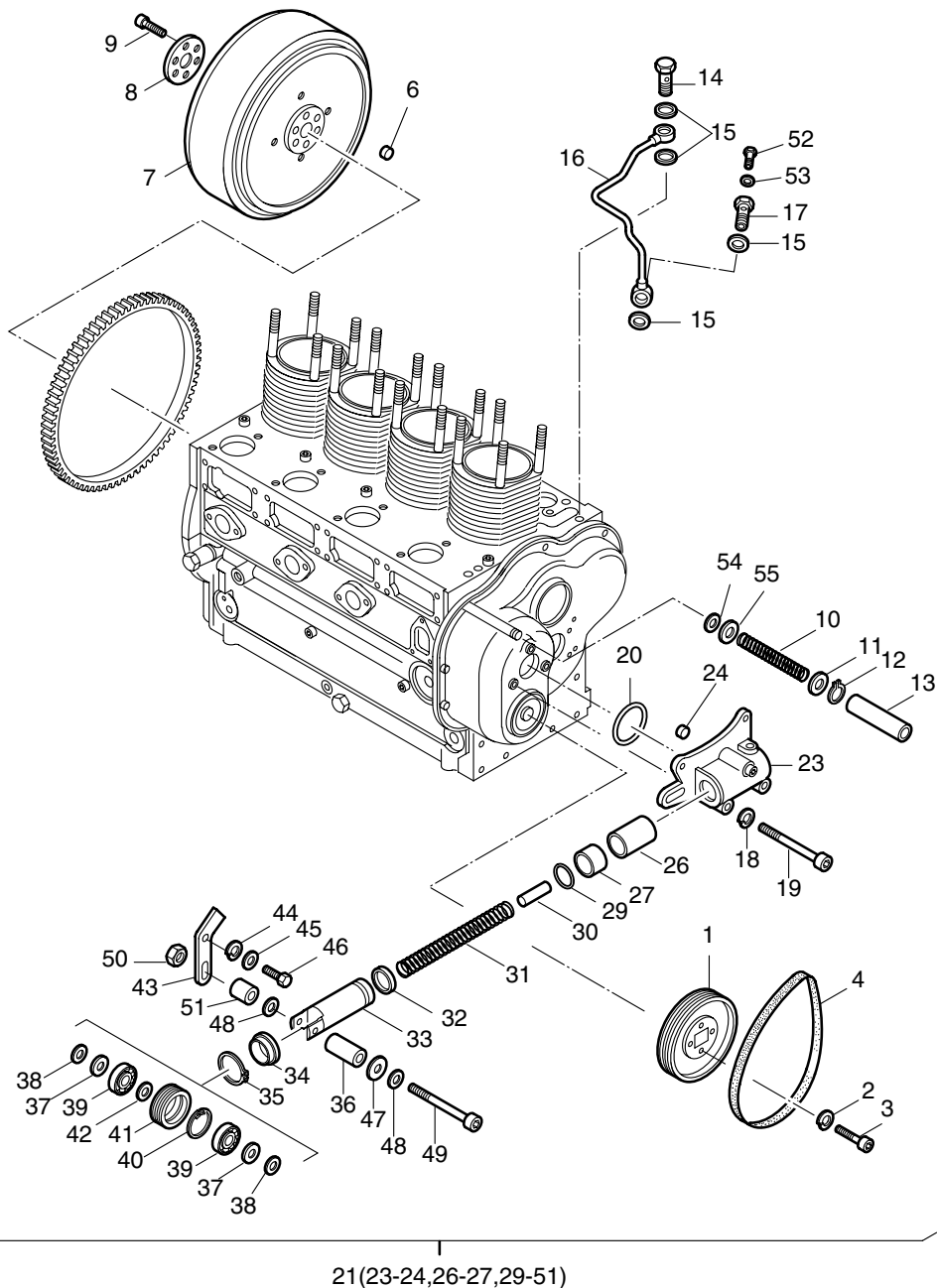


Fig.- No.	HATZ Ident-No.	Stück Qty.			P / W d / D	Bemerkungen Notes
		2L41C	3L41C	4L41C/K		
37	50250000	2	2	2		
38	03764800	2	2	2	12,1 x 16 x 2,6	
39	50249900	2	2	2		
40	50020700	1	1	1	J 28 x 1,2 DIN 472	
41	03589421	1	1	1		
42	50132100	1	1	1	12 x 18 x 1,2	
43	03589510	1	1	1		
44	03589300	1	1	1		
45	50002700	1	1	1	6 DIN 128	
46	50025800	1	1	1	M 6 x 20 DIN 933 - 8.8	
47	03764900	1	1	1	8,4 x 40 x 1	
48	50148100	2	2	2	8,4 DIN 125-St A3C	
49	50081800	1	1	1	M8 x 65 DIN 912 - 8.8	
50	40028400	1	1	1	VM 8 DIN 980-8 C3A	
51	03764700	1	1	1		
52	50025300	1	1	1	M 6 x 8 DIN 933 - 8.8	
53	50000800	1	1	1	A 6,5 x 9,5 DIN 7603-Cu	
54	50346700	1	1	1	D1 7,5 x 2,5	
55	04102700	1	1	1	D1	

M22, M27

Luftfilter, Luftansaugrohr
 Air filter, air intake manifold
 Filtre à air, Collecteur d'admission
 Filtro de aire tubo de aspiración
 Filtro aria, collettore aspirazione

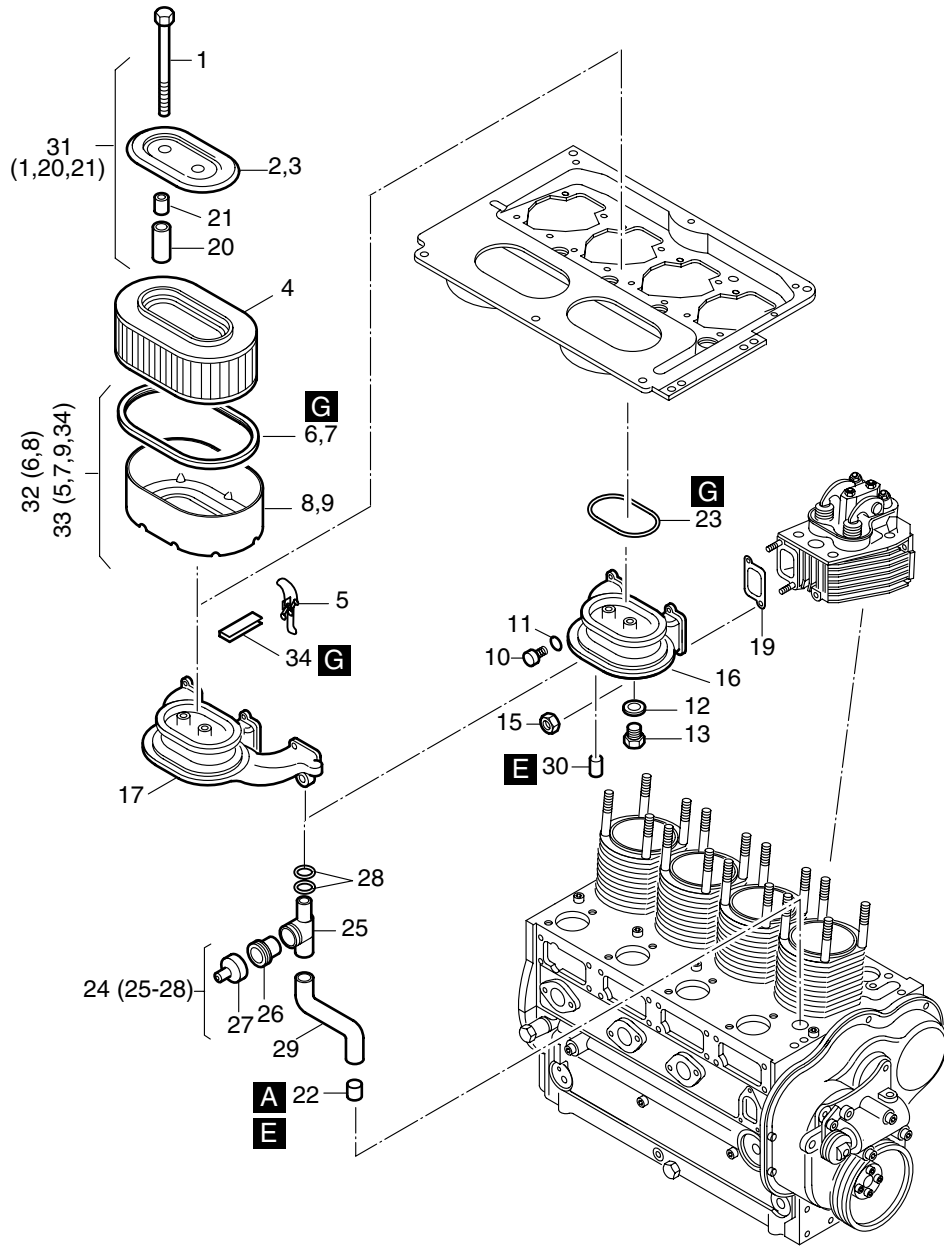


Fig.- No.	HATZ Ident-No.	Stück Qty.			P / W d / D	Bemerkungen Notes
		2L41C	3L41C	4L41C/K		
1	-----	-	-	-		
2	00953001	1	-	2		
3	00999500	-	1	-		
4	00952900	1	1	2	W2/4	
5	50257400	-	1	-		
6	03647600	1	-	2	W1/2	
7	03769800	-	1	-	W1	
8	-----	-	-	-		
9	-----	-	-	-		
10	50062300	1	1	2		M 10 x 1 DIN 908-5.8 A3C
11	50062400	1	1	2	D3	A 10 x 13,5 DIN 7603-Cu
12	50001600	1	1	2		A 22 x 27 DIN 7603 Cu
13	50140400	1	1	2		AM22x1,5DIN7604-5.8A3C
15	40028400	4	6	8	P4	VM 8 DIN 980-8 C3A
16	03624304	1	-	2		
17	03632103	-	1	-		
19	03624402	2	3	4	d1	
20	-----	-	-	-		
21	04085700	2	2	4	d1	7 x 12 x 12
22	03649000	1	1	1		
23	03648600	1	1	2		
24	00947801	1	1	1		
25	-----	-	-	-		
26	03568700	1	1	1		
27	03568600	1	1	1		
28	50326700	2	2	2	D2	9,7 x 1
29	03648900	1	1	1		
30	03756700	-	-	1		11,8
31	01494000	2	2	4		
32	00953300	1	-	2		
33	00999600	-	1	-		
34	04119000	-	1	-		90 mm

M26a

Luftführung
Air ducting
Carter ventilation
Conducción de aire
Carter ventilatore

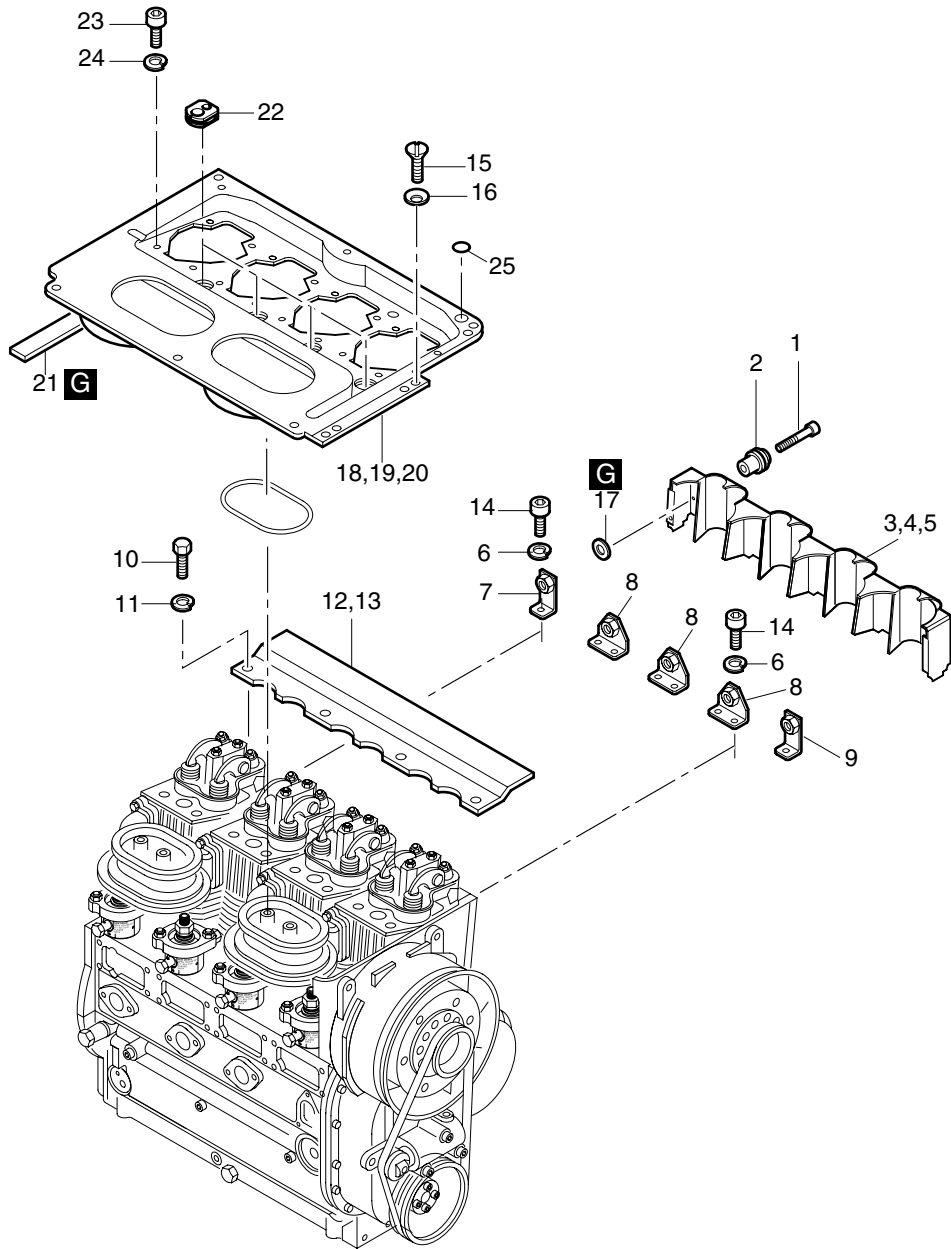


Fig.- No.	HATZ Ident-No.	Stück Qty.			P / W d / D	Bemerkungen Notes
		2L41C	3L41C	4L41C/K		
1	50051000	3	4	5		M 6 x 30 DIN 912-8.8
2	00932700	3	4	5		
3	00938000	1	-	-		
4	00938100	-	1	-		
5	00938200	-	-	1		
6	50002800	4	6	8		8 DIN 128
7	00923400	1	1	1		
8	00923300	1	2	3		
9	00923500	1	1	1		
10	50026600	2	3	-		M 8 x 12 DIN 933 - 8.8
11	50002800	2	3	-		8 DIN 128
12	03590700	1	-	-		
13	03591501	-	1	-		
14	50051600	4	6	8		M 8 x 16 DIN 912 - 8.8
15	50205200	4	4	4	P4	M 8 x 16 DIN 965 - 8.8
16	50205100	4	4	4	P4	V 8,4 DIN 6797
17	03575500	3	4	5		
18	00934302	1	-	-		
19	00939702	-	1	-		
20	00939802	-	-	1		
21	03648501	1	1	1		
22	03592700	2	3	4	P2	
23	50050700	4	6	8	P4	M 6 x 16 DIN 912-8.8
24	50081200	4	6	8	P4	A 6 DIN 137 - A3C
25	01213900	1	1	1		

M26b

Luftführung
Air ducting
Carter ventilation
Conducción de aire
Carter ventilatore

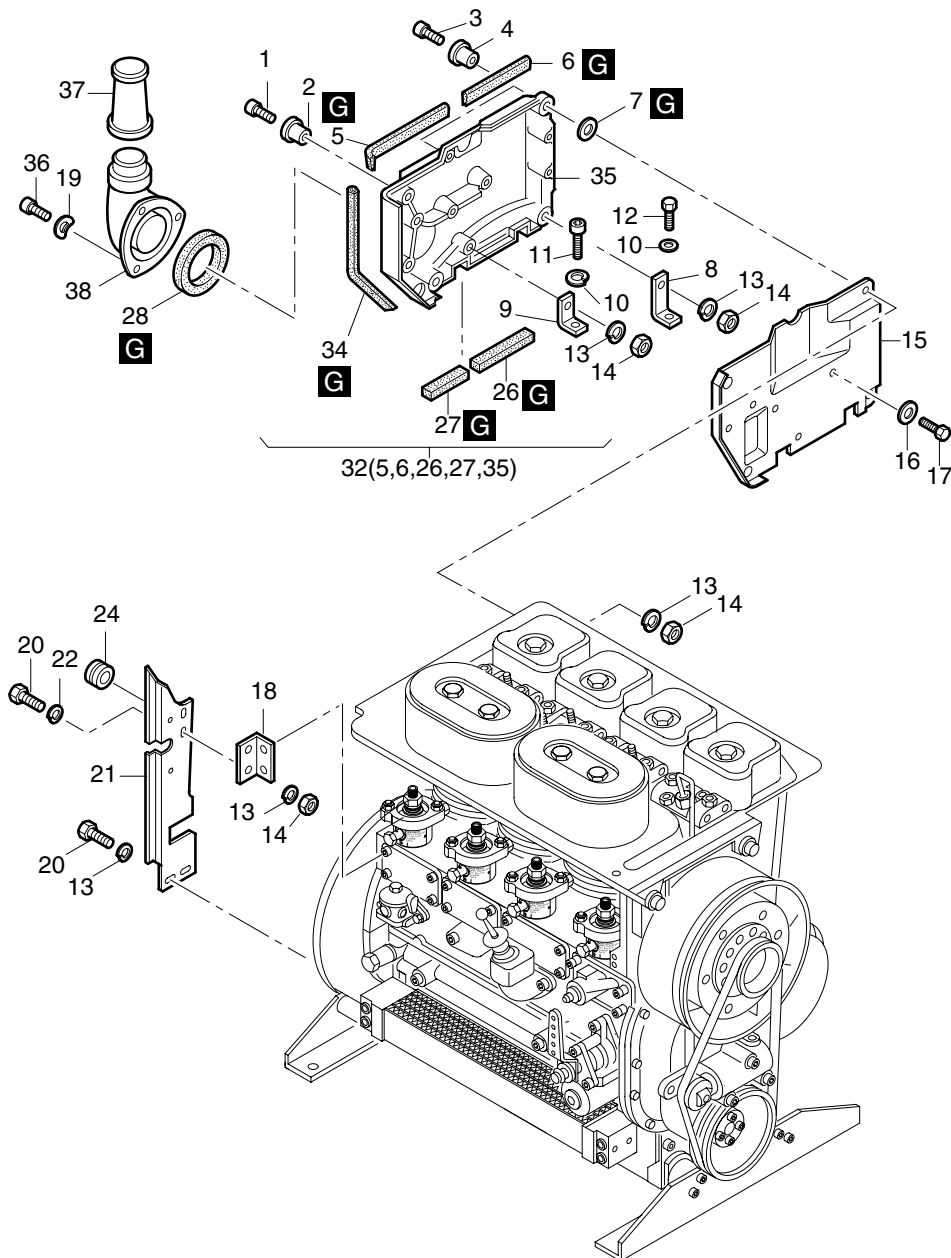


Fig.- No.	HATZ Ident-No.	Stück Qty.			P / W d / D	Bemerkungen Notes
		2L41C	3L41C	4L41C/K		
1	50374900	2	2	2		M 6 x 35 DIN 912-8.8 A3C
2	00932700	2	2	2		
3	50051000	2	2	2		M 6 x 30 DIN 912-8.8
4	00921500	2	2	2		
5	04071000	1	1	1		209 mm
6	03565100	1	1	1		8 x 8 x 110 mm
7	03575500	4	4	4		
8	03646800	1	1	1		
9	03646900	1	1	1		
10	50002800	2	2	2		8 DIN 128
11	50051600	1	1	1		M 8 x 16 DIN 912 - 8.8
12	50026700	1	1	1		M 8 x 16 DIN 933 - 8.8
13	50081200	5	5	5		A 6 DIN 137 - A3C
14	50144400	6	6	6		M 6 DIN 934 - 8 A3C
15	03646201	1	1	1		
16	50081200	7	7	7		A 6 DIN 137 - A3C
17	50025500	7	7	7		M 6 x 12 DIN 933 - 8.8
18	03590100	1	1	1		
19	50170900	3	3	3		6 DIN 128 - A3C
20	50025500	4	4	4		M 6 x 12 DIN 933 - 8.8
21	03647201	1	1	1		
22	50144500	2	2	2		6,4 DIN 125-St A3C
24	03565400	1	1	1		
26	03565100	1	1	1		8 x 8 x 110 mm
27	04071100	1	1	1		8 x 8 x 88 mm
28	03647300	1	1	1		
32	00953200	1	1	1		
34	03646300	1	1	1		
35	-----	-	-	-		
36	50170700	3	3	3		M 6 x 16 DIN 912-8.8 A3C
37	03780300	1	1	1		
38	01219100	1	1	1		

M35a

Kapsel C / K
 Capsule C / K
 Capsule C / K
 Cápsula C / K
 Cofanatura C / K

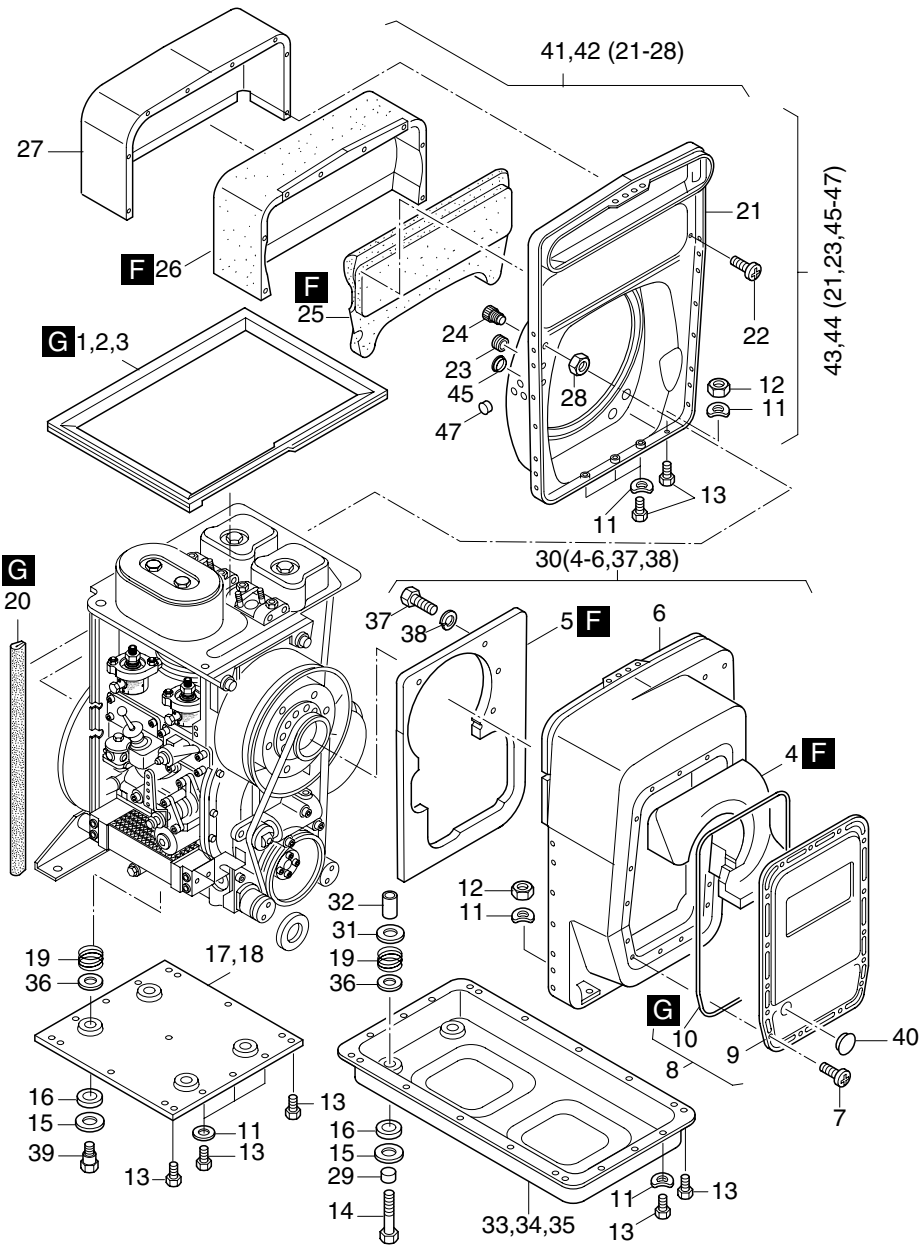


Fig.- No.	HATZ Ident-No.	Stück Qty.			P / W d / D	Bemerkungen Notes
		2L41C	3L41C	4L41C/K		
1	03616001	1	-	-		
2	03616101	-	1	-		
3	03616201	-	-	1		
4	00995800	1	1	1		
5	03585002	1	1	1		
6	-----	-	-	-		
7	50289200	17	17	17	M 6 x 12 KZ 1-8.8 A3D	
8	00998510	1	1	1		
9	-----	-	-	-		
10	03765400	1	1	1		
11	50081200	10	10	10	A 6 DIN 137 - A3C	
12	50144400	4	4	4	M 6 DIN 934 - 8 A3C	
13	50025400	10	10	10	M 6 x 10 DIN 933 - 8.8 A3C	
14	50143000	4	4	4	M 12 x 95 DIN 931 - 8.8	
15	03637300	4	4	4	17,2 x 28 x 1	
16	03637200	4	4	4		
17	03752800	1	-	-		
18	03752900	-	1	-		
19	03594900	4	4	4		
20	03643300	1	1	1		
21	-----	-	-	-		
22	50289200	8	8	8	M 6 x 12 KZ 1-8.8 A3D	
23	03565400	3	3	3		
24	50159011	1	1	1	NH 13,5	
25	03647400	1	1	1		
26	03587901	1	1	1		
27	00911101	1	1	1		
28	50159100	1	1	1	CE 13 M	
29	03602800	4	4	4	12,1 x 17 x 14,5	
30	00950310	1	-	1		
30	01233200	-	1	-		
31	03602600	4	4	4		
32	03602900	4	4	4		

M35a

Kapsel C / K
 Capsule C / K
 Capsule C / K
 Cápsula C / K
 Cofanatura C / K

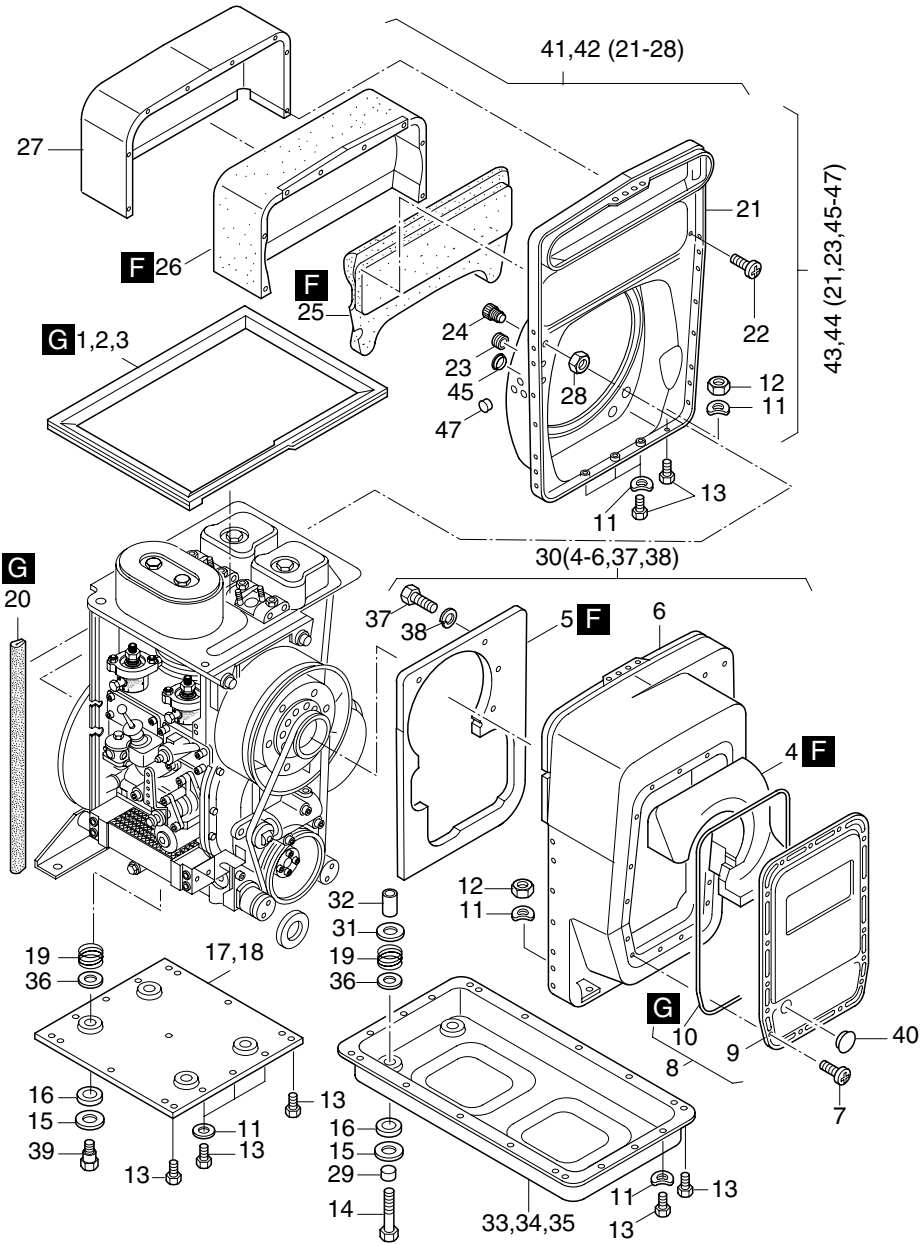


Fig.- No.	HATZ Ident-No.	Stück Qty.			P / W d / D	Bemerkungen Notes
		2L41C	3L41C	4L41C/K		
33	00921800	1	-	-		s.Grp A07 Pos 15
34	00921900	-	1	-		s.Grp A07 Pos 16
35	00922001	-	-	1		s.Grp A07 Pos 17
36	03595200	4	4	4		
37	50026600	2	2	2		M 8 x 12 DIN 933 - 8.8
38	50002800	2	2	2		8 DIN 128
39	03595000	4	4	-		
40	03769301	1	1	1		ø 50mm
41	01466100	1	-	1		
42	01466200	-	1	-		
43	01652700	1	-	1		
44	01652800	-	1	-		
45	50488800	2	2	2		(ø 17,6)
47	50490100	3	3	3		V211 (ø 23,6)

M35b

Kapsel - Abluftschacht 2-3 L..C
 Capsule - air ducting 2-3 L..C
 Capsule - carter ventilation 2-3 L..C
 Cápsula chapa de aire 2-3 L..C
 Cofanatura silenziata 2-3 L..C

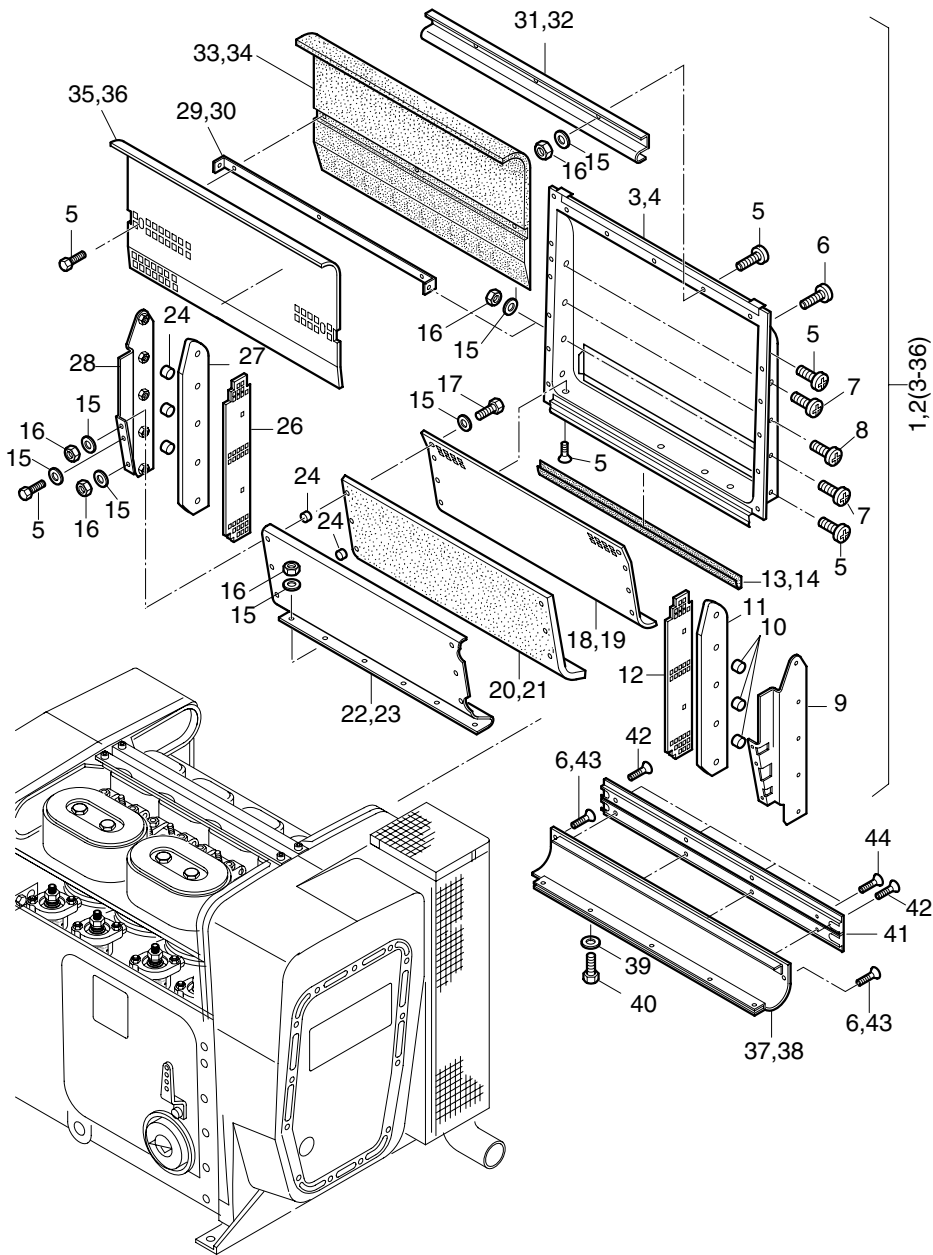


Fig.- No.	HATZ Ident-No.	Stück Qty.	2 L 41 C	3 L 41 C	P / W d / D	Bemerkungen Notes
1	00925601	1	-			
2	00925710	-	1			
3	00748001	1	-			
4	00907010	-	1			
5	50289200	12	15			M 6 x 12 KZ 1-8.8 A3D
6	50289200	14	14			M 6 x 12 KZ 1-8.8 A3D
7	50404400	4	4			M 6 x 35 KZ 1-8.8 A3D
8	50404400	2	2			M 6 x 35 KZ 1-8.8 A3D
9	00908401	1	1			
10	03590500	3	3			7 x 14 x 13,7
11	03587101	1	1			
12	03590801	1	1			
13	03593300	1	-			
14	-----	-	-			
15	50144500	20	22			6,4 DIN 125-St A3C
16	50144400	16	18			M 6 DIN 934 - 8 A3C
17	50026100	4	4			M 6 x 30 DIN 933 - 8.8
18	03591000	1	-			
19	03591200	-	1			
20	03587600	1	-			
21	03587700	-	1			
22	00908000	1	-			
23	00908100	-	1			
24	03590500	7	7			7 x 14 x 13,7
26	03590801	1	1			
27	03750401	1	1			
28	00908301	1	1			
29	03590600	1	-			
30	03591300	-	1			
31	03584701	1	-			
32	03584801	-	1			
33	03587300	1	-			
34	03587400	-	1			
35	03590900	1	-			
36	03591100	-	1			
37	00949900	1	-			
38	00950010	-	1			
39	50144500	3	4			6,4 DIN 125-St A3C
40	50025400	3	4			M 6 x 10 DIN 933 - 8.8 A3C
41	01232400	-	1			
42	50139000	-	4			M 6 x 10 DIN 912-8.8 C4P
43	50335600	-	4			M 6 x 16 KZ 1-8.8 A3D
44	50289200	-	8			M 6 x 12 KZ 1-8.8 A3D

M35c

Kapsel - Abluftschacht 4 L..C / K
 Capsule - air ducting 4 L..C / K
 Capsule - carter ventilation 4 L..C / K
 Cápsula chapa de aire 4 L..C / K
 Cofanatura silenzziata 4 L..C / K

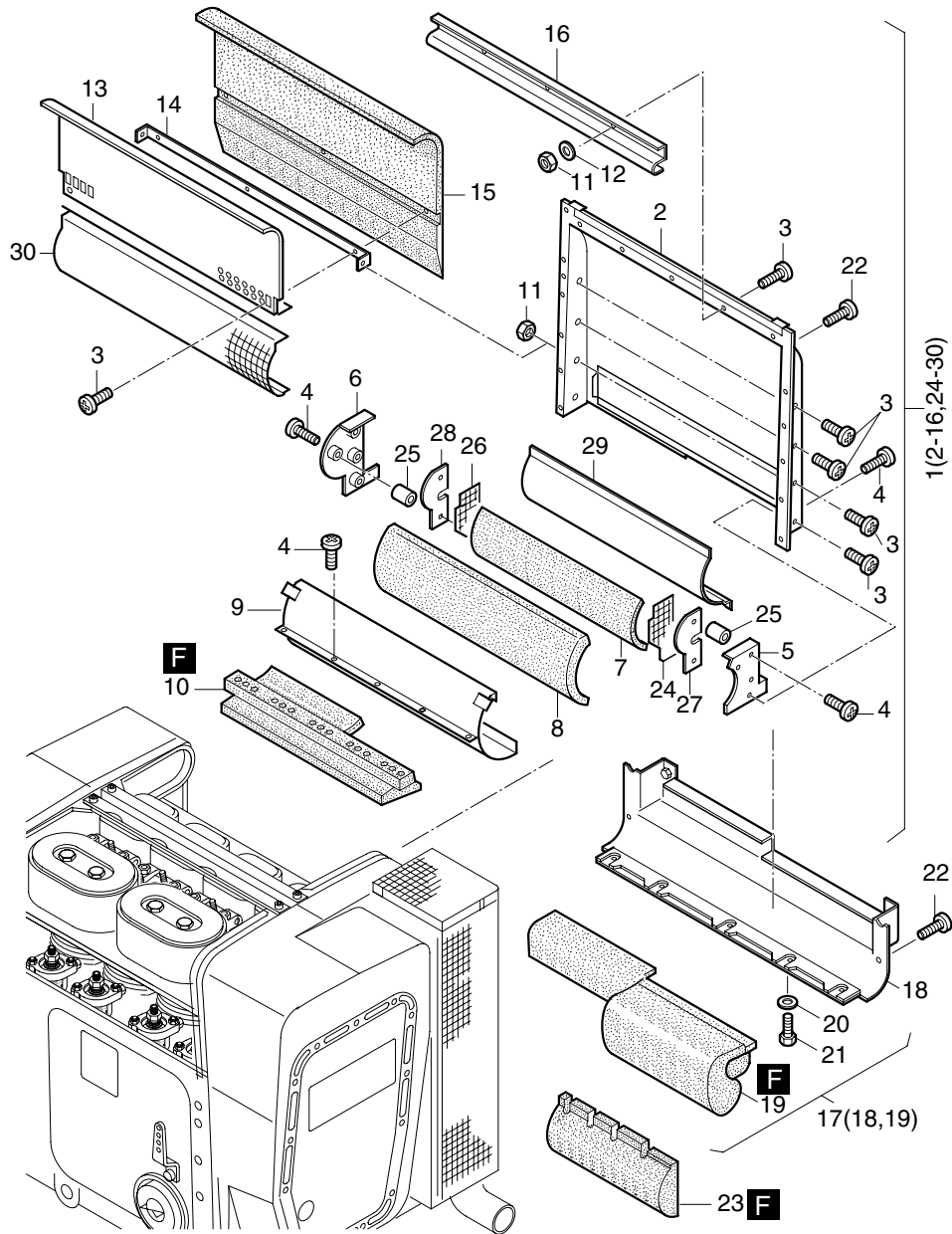


Fig.- No.	HATZ Ident-No.	Stück Qty.	P / W d / D	Bemerkungen Notes
4 L 41 C/K				
1	00996802	1		
2	00996010	1		
3	50289200	22		M 6 x 12 KZ 1-8.8 A3D
4	50049300	14		M 5 x 10 DIN 7985-8.8 A3R
5	00996200	1		
6	00996300	1		
7	03776800	1		
8	03776700	1		
9	00996401	1		
10	01205500	1		
11	50144400	7		M 6 DIN 934 - 8 A3C
12	50144500	4		6,4 DIN 125-St A3C
13	03768400	1		
14	03768300	1		
15	03769000	1		
16	03767701	1		
17	00994900	1		
18	-----	-		
19	03767300	1		
20	50144500	5		6,4 DIN 125-St A3C
21	50025400	5		M 6 x 10 DIN 933 - 8.8 A3C
22	50289200	14		M 6 x 12 KZ 1-8.8 A3D
23	03768700	1		
24	03776200	1		
25	03776300	6		
26	03776400	1		
27	03776500	1		
28	03776600	1		
29	03776100	1		
30	03776000	1		

M35d

Kapsel C / K
 Capsule C / K
 Capsule C / K
 Cápsula C / K
 Cofanatura C / K

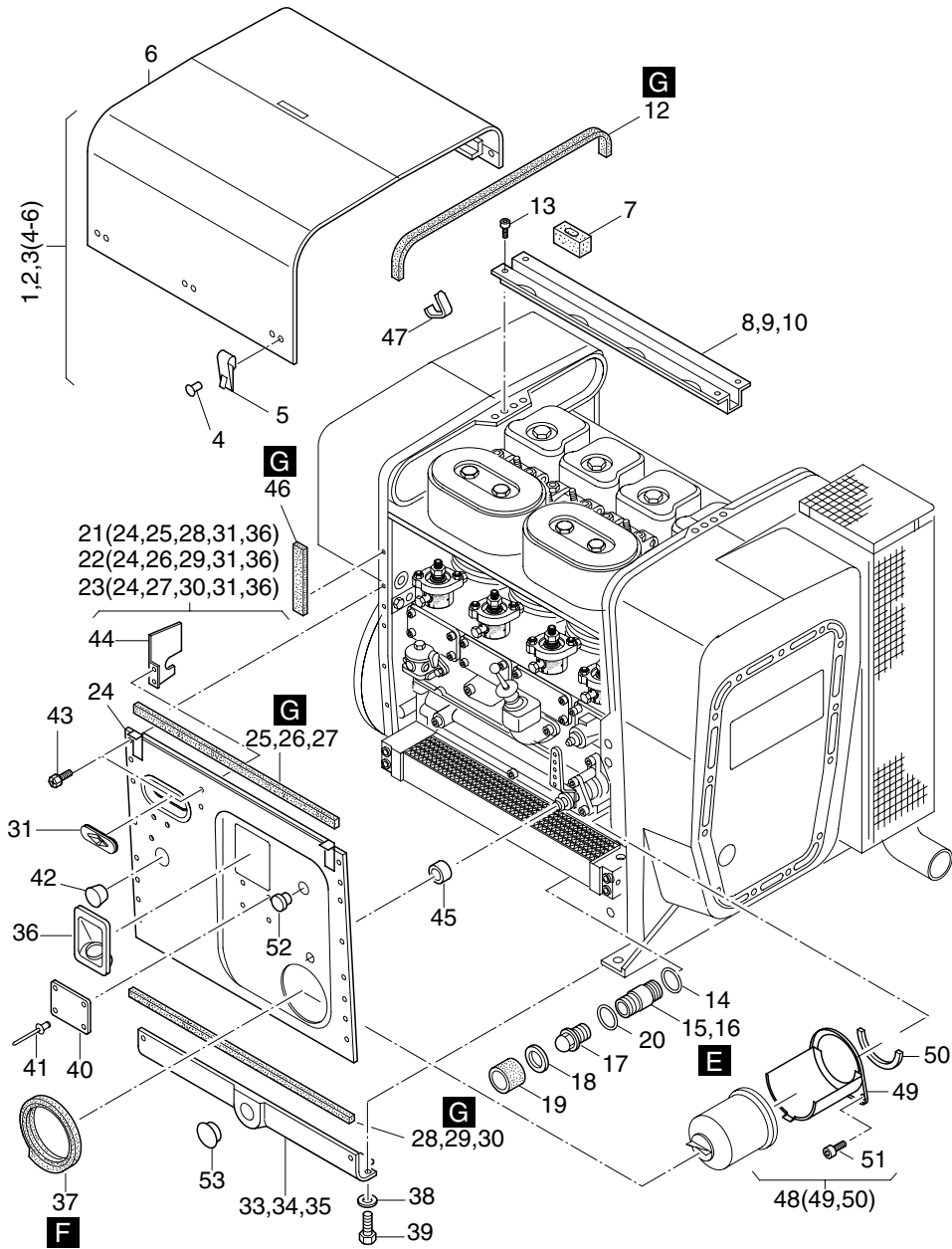


Fig.- No.	HATZ Ident-No.	Stück Qty.			P / W d / D	Bemerkungen Notes
		2L41C	3L41C	4L41C/K		
1	00902402	1	-	-		
2	00906802	-	1	-		
3	00906902	-	-	1		
4	50521800	8	8	12		4,0 x 10,2
5	50521700	4	4	6		
6	-----	-	-	-		
7	03569000	1	1	1		
8	03578800	1	-	-		
9	03582600	-	1	-		
10	03582700	-	-	1		
12	03577600	2	2	2		650 mm
13	50289200	4	4	4		M 6 x 12 KZ 1-8.8 A3D
14	50001600	1	1	1	D4, W4	A 22 x 27 DIN 7603 Cu
15	03550500	1	1	-		116 mm
16	03647500	1	1	1		
17	50044200	1	1	1	W1	M 18 x 1,5 DIN 910
18	03592301	1	1	1		26,1 x 38 x 1
19	03579500	1	1	1		46/22
20	50001400	1	1	1	D2, W4	A 18 x 22 DIN 7603 - Cu
21	00935321	1	-	-		
22	01096912	-	1	-		
23	00935521	-	-	1		
24	-----	-	-	-		
25	03593300	1	-	-		
26	03593400	-	1	-		
27	03593500	-	-	1		
28	03623710	1	-	-		
29	03623810	-	1	-		
30	03623910	-	-	1		
31	03993100	1	1	1		

M35d

Kapsel C / K
 Capsule C / K
 Capsule C / K
 Cápsula C / K
 Cofanatura C / K

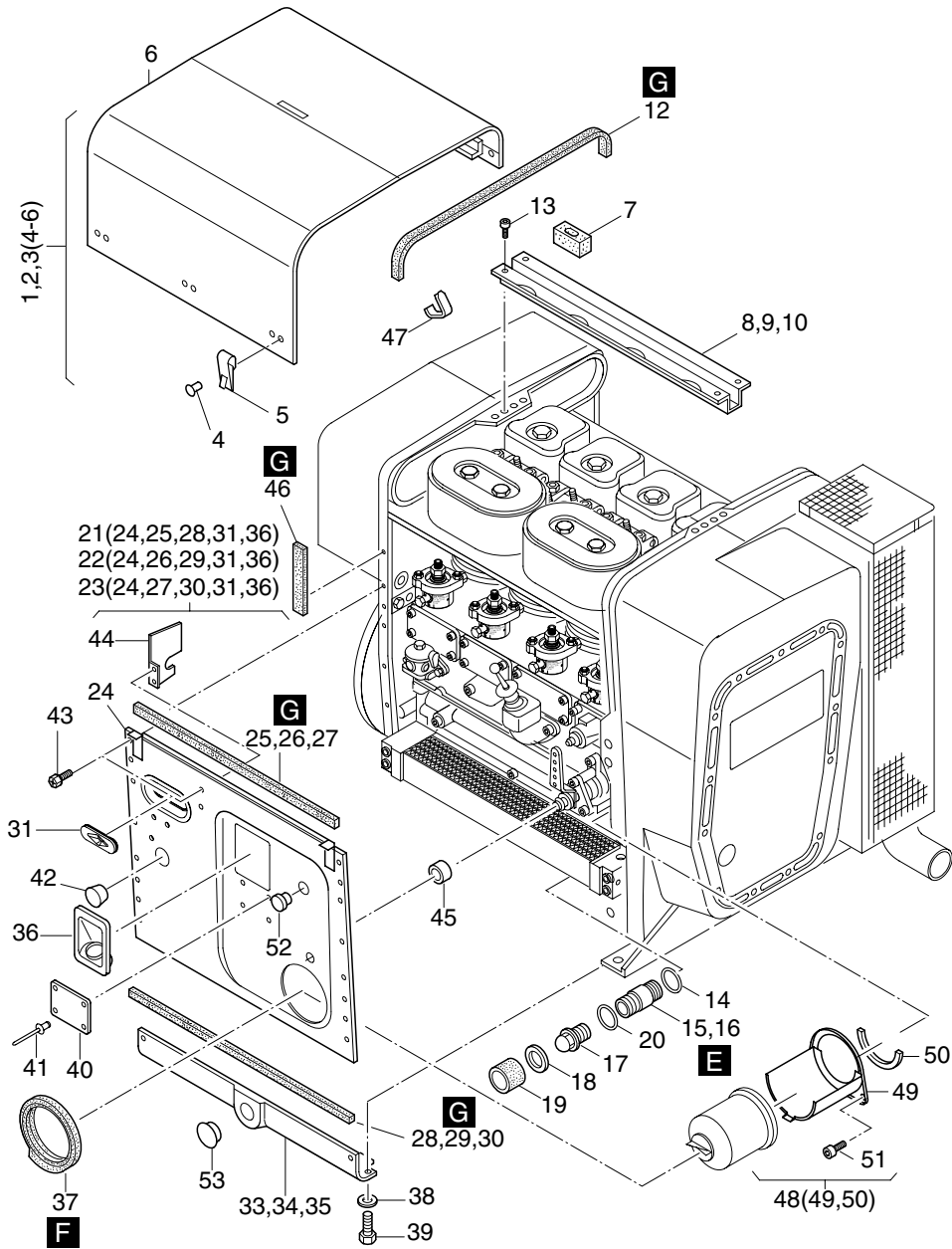


Fig.- No.	HATZ Ident-No.	Stück Qty.			P / W d / D	Bemerkungen Notes
		2L41C	3L41C	4L41C/K		
33	00974100	1	-	-		
34	00974200	-	1	-		
35	00974301	-	-	1		
36	03761401	1	1	1		
37	03594001	1	1	1		
38	50144500	3	4	5	6,4 DIN 125-St A3C	
39	50025400	3	4	5	M 6 x 10 DIN 933 - 8.8 A3C	
40	-----	-	-	-		
41	40002500	4	4	4	2,4	
42	03769301	1	1	1	ø 50mm	
43	50289200	12	12	14	M 6 x 12 KZ 1-8.8 A3D	
44	03602000	-	-	1		
45	03579400	1	1	1		
46	03577200	2	2	2	14 x 9 x 125	
47	03779900	4	4	4		
48	01247012	1	1	1		
49	-----	-	-	-		
50	04008410	1	1	1		
51	50385900	2	2	2	M 8 x 12 DIN 7984 - 8.8	
52	40096000	1	1	1	F17	
53	50163101	1	1	1	F 25 ø 31,8	

A01a

Förderpumpe
 Fuel feed pump
 Pompe d'alimentation
 Bomba de alimentación
 Pompa A. C.

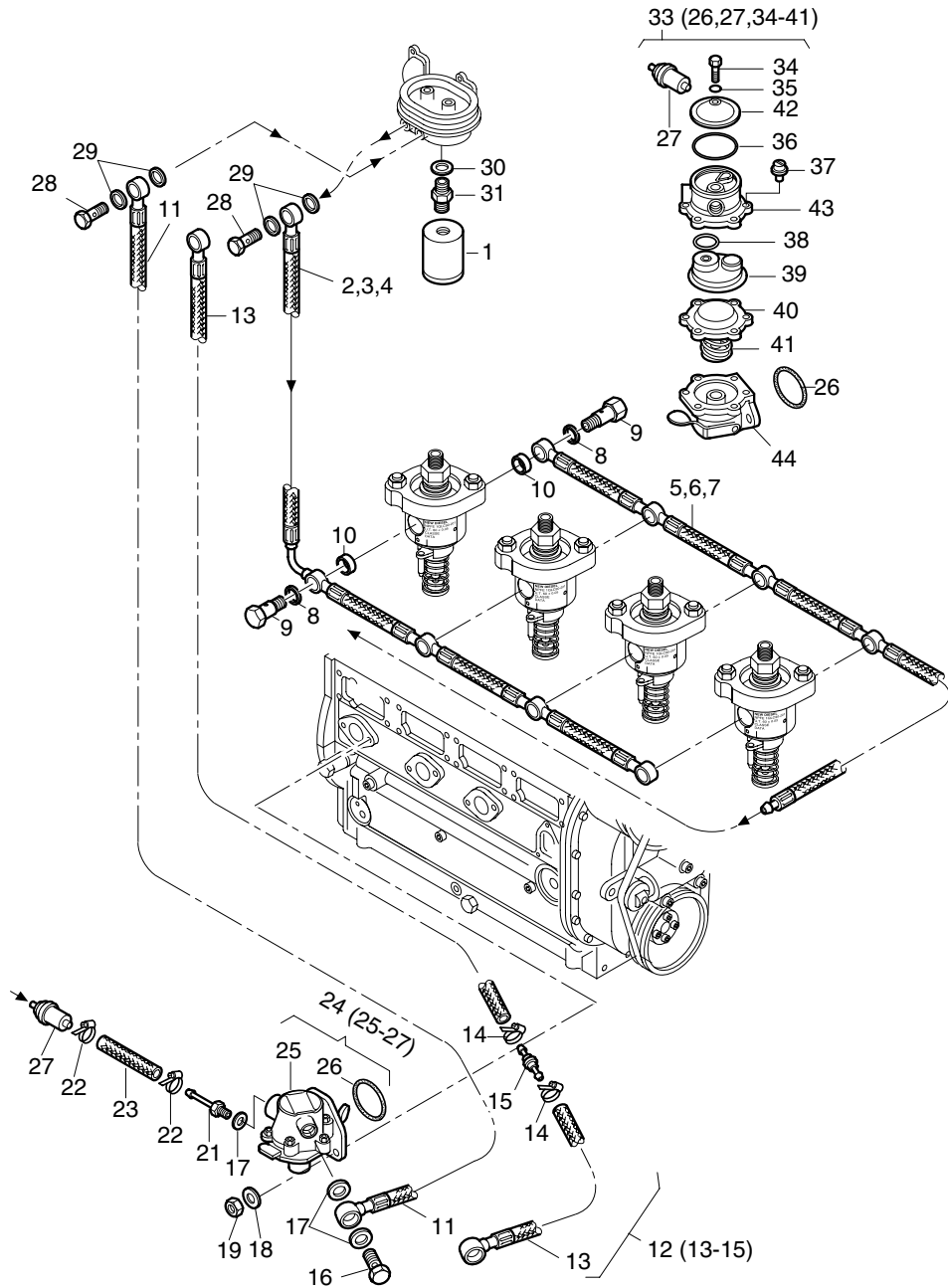


Fig.- No.	HATZ Ident-No.	Stück Qty.			P / W d / D	Bemerkungen Notes
		2L41C	3L41C	4L41C/K		
1	50251500	1	1	1	W1	Filter
2	01799000	1	-	-		
3	01799100	-	1	-		
4	01799200	-	-	1		
5	01799300	1	-	-		
6	01799400	-	1	-		
7	01799500	-	-	1		
8	04233602	4	6	8	D8	12,1 x 15,5 x 1,5
9	50555301	4	6	8		
10	04233701	4	6	8	D8	12,1 x 15,5 x 5
11	03573301	1	1	1		
12	01191100	1	1	1		
13	-----	-	-	-		
14	50523800	2	2	2		16,0
15	50343400	1	1	1		
16	50006400	1	1	1		10-3 DIN 7643
17	50001200	3	3	3		A 14 x 18 DIN 7603-Cu
18	50081200	2	2	2		A 6 DIN 137 - A3C
19	50144400	2	2	2		M 6 DIN 934 - 8 A3C
21	03466800	1	1	1		
22	40026100	2	2	2		10-16
23	03801210	1	1	1		7 x 220
24	01478902	1	1	1		Förderpumpe, fuel pump, FCM
25	-----	-	-	-		
26	50129900	1	1	1	D1	32 x 2,5
27	50317000	1	1	1	W1	Vorfilter, prefilter
28	50006300	2	2	2		8-3 DIN 7643
29	50001100	4	4	4	D4	A 12 x 15,5 DIN 7603-Cu
30	50001200	1	1	1		A 14 x 18 DIN 7603-Cu
31	50253300	1	1	1		A LL 10 DIN 7647
33	01479001	1	1	1		Reparatursatz, repair kit
34	-----	-	-	-		
35	-----	-	-	-		
36	50399500	1	1	1		37 x 2,5
37	-----	-	-	-		
38	-----	-	-	-		
39	-----	-	-	-		
40	-----	-	-	-		
41	-----	-	-	-		
42	-----	-	-	-		
43	-----	-	-	-		
44	-----	-	-	-		

A01b

Kraftstofffilter extern
 Fuel filter external
 Filtre a'carburant externe
 Filtro de combustible externo
 Filtro gasolino esterno

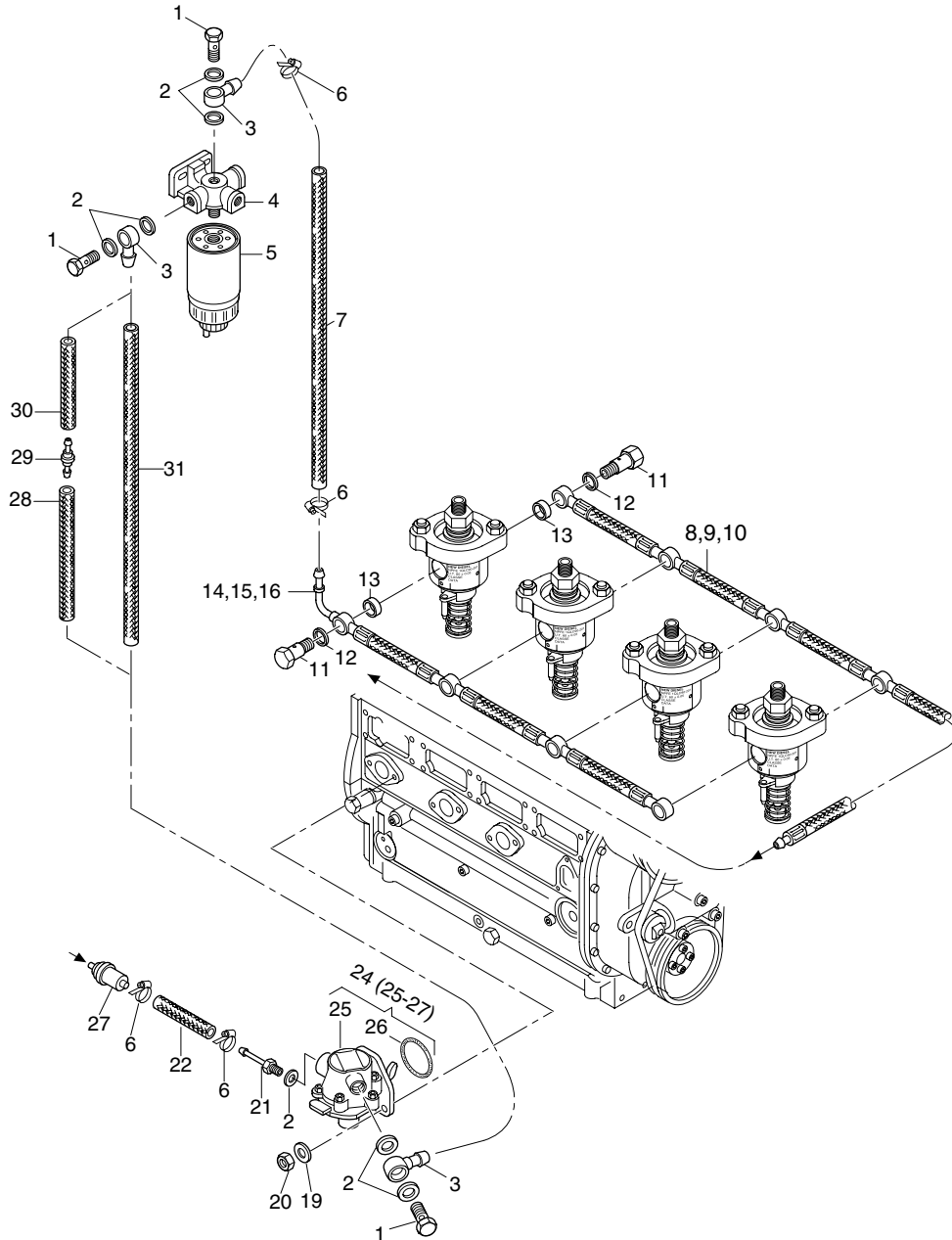


Fig.- No.	HATZ Ident-No.	Stück Qty.			P / W d / D	Bemerkungen Notes
		2L41C	3L41C	4L41C/K		
1	50006400	3	3	3		10-3 DIN 7643
2	50001200	7	7	7	D7	A 14 x 18 DIN 7603-Cu NW 8 / 6
3	50015900	3	3	3		
4	50345600	1	1	1		Filter
5	50345700	1	1	1		10-16
6	40026100	4	4	4		7 x 510
7	03673410	1	1	1		
8	01799300	1	-	-		
9	01799400	-	1	-		
10	01799500	-	-	1		
11	50555301	4	6	8		
12	04233602	4	6	8	D8	12,1 x 15,5 x 1,5
13	04233701	4	6	8	D8	12,1 x 15,5 x 5
14	01802500	1	-	-		
15	01802600	-	1	-		
16	01802700	-	-	1		
19	50081200	2	2	2		A 6 DIN 137 - A3C
20	50144400	2	2	2		M 6 DIN 934 - 8 A3C
21	03466800	1	1	1		
22	03801210	1	1	1		7 x 220
24	01478902	1	1	1		Förderpumpe, fuel pump, FCM
25	-----	-	-	-		
26	50129900	1	1	1	D1	32 x 2,5
27	50317000	1	1	1	W1	Vorfilter, prefilter
28	03805110	0... 1	0... 1	0... 1		7 x 250
29	50343400	0... 1	0... 1	0... 1		
30	03493310	0... 1	0... 1	0... 1		7 x 145
31	03525610	1	1	1		7 x 400

A02

Zyklon
Cyclon
Cyclone
Ciclon
Prefiltro a ciclone

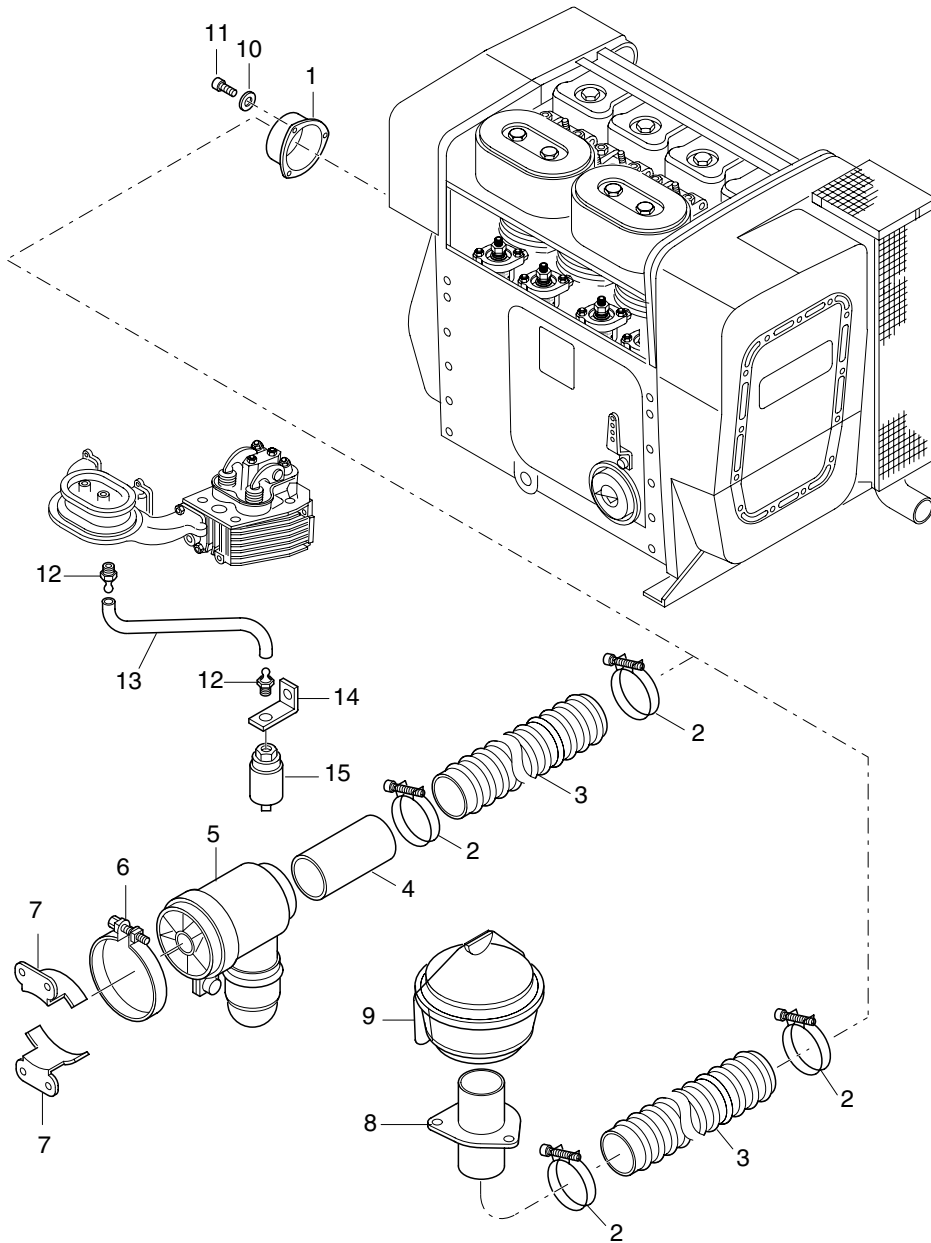


Fig.- No.	HATZ Ident-No.	Stück Qty.			P / W d / D	Bemerkungen Notes
		2L41C	3L41C	4L41C/K		
1	01027200	1	1	1		
2	50197300	2	2	2		64/73
3	03905300	1... 4	1... 4	1... 4		1 m
4	03820500	1	1	1		66 x 68 x 120
5	40035300	1	1	1		
6	40029100	1	1	1		
7	03820800	2	2	2		
8	01027100	1	1	1		
9	50196100	1	1	1		
10	50081200	3	3	3		A 6 DIN 137 - A3C
11	50149100	3	3	3		M 6 x 12 DIN 912-8.8 A3C
12	50167700	2	2	2		
13	03481110	1	1	1		4,5 x 520
14	03693610	1	1	1		
15	50346300	1	1	1		mech.

Abgasdämpfer C / K
 Exhaust silencer C / K
 Silencieux C / K
 Silenciador C / K
 Marmitta C / K

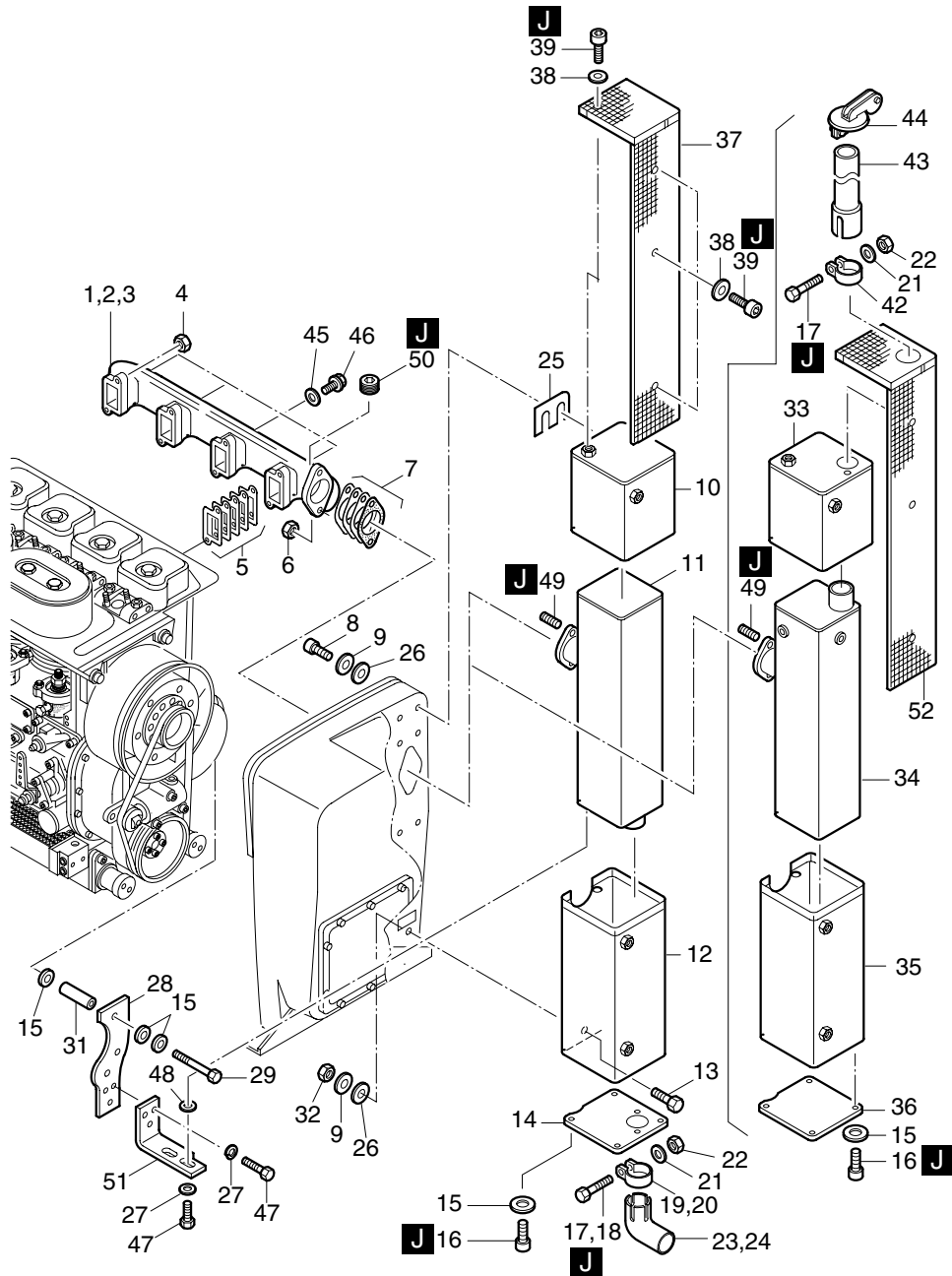


Fig.- No.	HATZ Ident-No.	Stück Qty.			P / W d / D	Bemerkungen Notes
		2L41C	3L41C	4L41C/K		
1	03770400	1	-	-		
2	03770500	-	1	-		
3	03768600	-	-	1		
4	50469600	4	6	8	P2	M 8 SW 12
5	01284501	2	3	4	d1	
6	40028600	2	2	2		VM 10 DIN 980-8 C3A
7	01603700	1	1	1		
8	50255700	7	7	7		M 6 x12 DIN 912-8.8 C4A
9	50002700	8	8	8		6 DIN 128
10	00902901	1	1	1		
11	03741903	1	1	-		
11	03829901	-	-	1		
12	00871801	1	1	1		
13	50025500	1	1	1		M 6 x 12 DIN 933 - 8.8
14	03877900	1	1	1		
15	50148100	13	13	13		8,4 DIN 125-St A3C
16	50138900	4	4	4		M 8 x 12 DIN 912 - 8.8
17	50249500	1	1	-		M 10 x 50 DIN 931-8.8 A3C
18	50249500	-	-	1		M 10 x 50 DIN 931-8.8 A3C
19	03877700	1	1	-		52,5 mm
20	03877800	-	-	1		58,5 mm
21	50145900	1	1	1		B 10,5 DIN 125-St A3C
22	40028600	1	1	1		VM 10 DIN 980-8 C3A
23	03877500	1	1	-		52,5 mm
24	03877600	-	-	1		
25	03855400	0... 4	0... 4	0... 4		
26	50144500	8	8	8		6,4 DIN 125-St A3C
27	50123000	5	5	5		8,4 DIN 7349
28	03958900	1	1	1		
29	50087900	3	3	3		M 8 x 70 DIN 931 - 8.8
31	03538701	3	3	3		9 x 14 x 42
32	50144400	1	1	1		M 6 DIN 934 - 8 A3C

A03

Abgasdämpfer C / K
 Exhaust silencer C / K
 Silencieux C / K
 Silenciador C / K
 Marmitta C / K

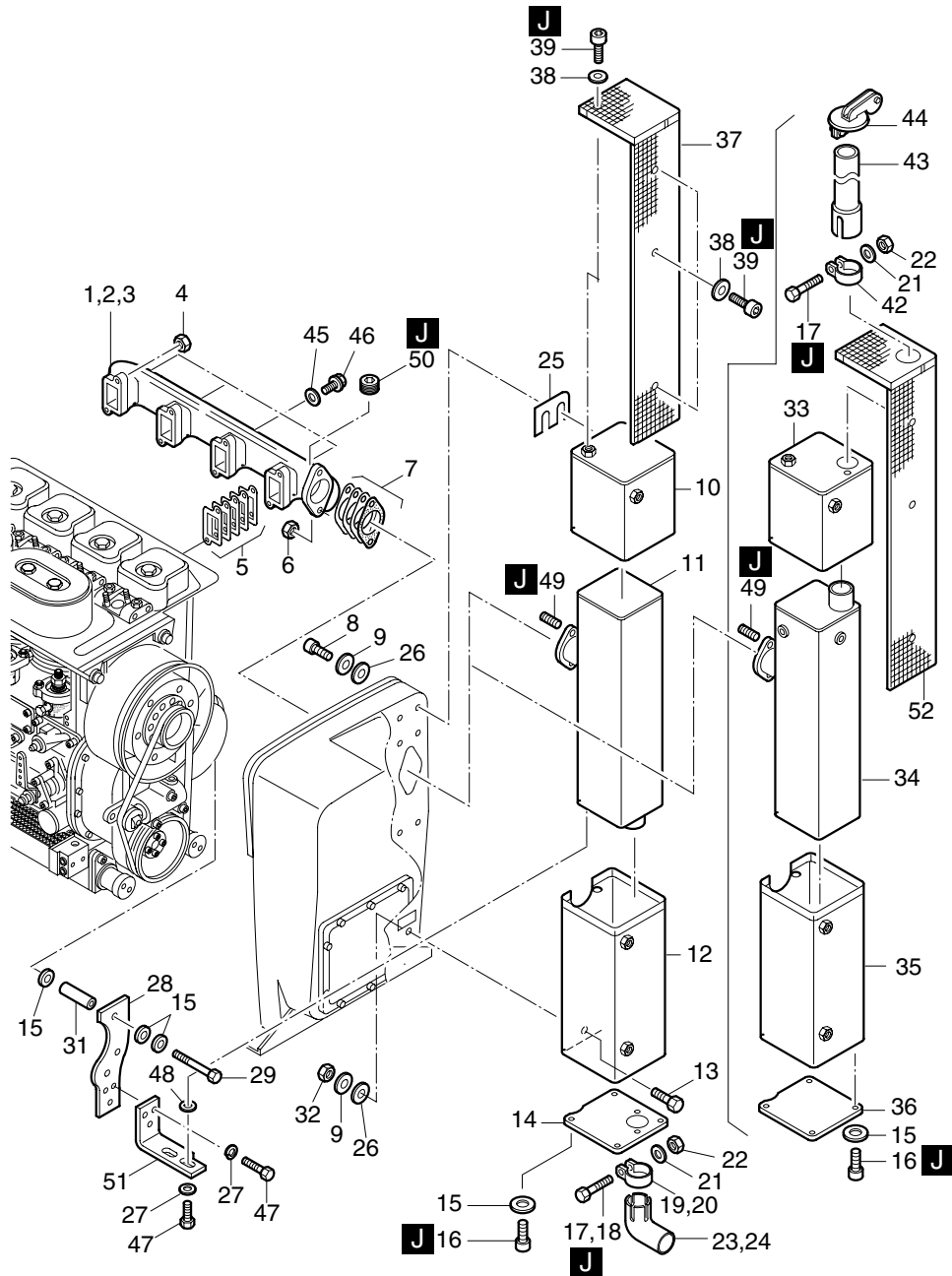


Fig.- No.	HATZ Ident-No.	Stück Qty.			P / W d / D	Bemerkungen Notes
		2L41C	3L41C	4L41C/K		
33	01083000	1	1	1		
34	03883801	1	1	1		
35	00871801	1	1	1		
36	03878000	1	1	1		
37	00849201	1	1	1		
38	50120000	7	7	7		A 6,4 DIN 9021-St A3C
39	50139000	7	7	7		M 6 x 10 DIN 912-8.8 C4P
42	03877700	1	1	1		52,5 mm
43	03889700	1	1	1		
44	50279700	1	1	1		
45	03228800	2	3	4		R 1/4 DIN 910 - 5.8 A3C
46	50044700	2	3	4		M 8 x 25 DIN 933 - 8.8 C4P
47	50357400	5	5	5		
48	03213100	0... 6	0... 6	0... 6		
49	50040800	2	2	2		M 10 x 28 DIN 939 - 10.9
50	50278100	1	1	1		R 1/4 DIN 906 - 5.8
51	03959000	1	1	1		
52	03819201	1	1	1		

A05a

Starter, Generator
 Starter, alternator
 Démarreur, alternateur
 Arrancador, alternador
 Motorino avviamento, alternatore

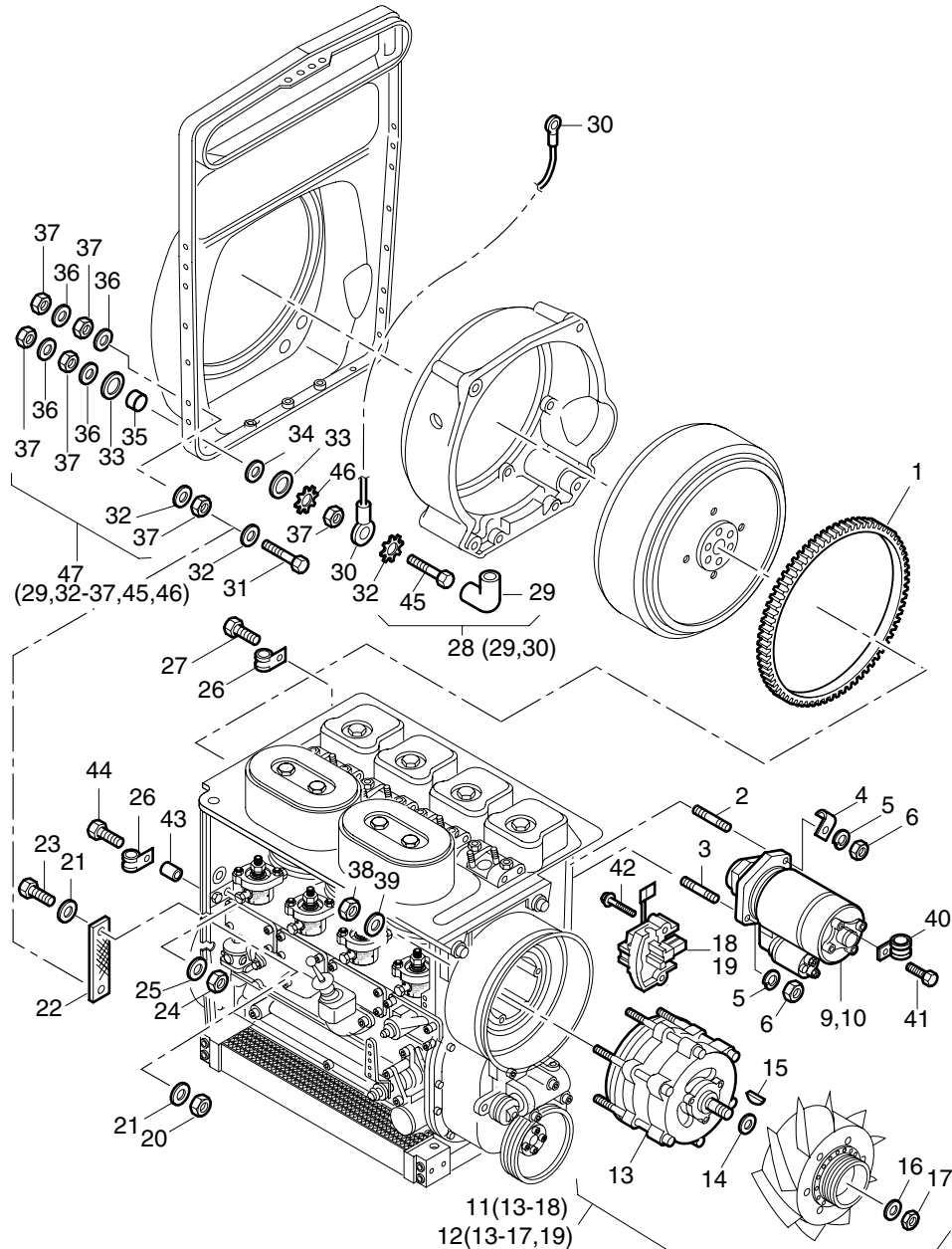


Fig.- No.	HATZ Ident-No.	Stück Qty.			P / W d / D	Bemerkungen Notes
		2L41C	3L41C	4L41C/K		
1	03156101	1	1	1		
2	03286800	1	1	1		M 12
3	50042300	1	1	1		M 12 x 25 DIN 939 - 5.6 A3C
4	03689610	1	1	1		
5	50003000	2	2	2		12 DIN 128
6	50380600	2	2	2		M 12 DIN 970-8 A3C
9	50476101	1	1	1		12 V 2,7 kW
10	50479101	1	1	1		24 V 4,0 kW
10	50497100	1	1	1		24 V 4,0 kW 2-polig
11	50504200	1	1	1		14V 60A
12	50504300	1	1	1		28V 40A
13	-----	-	-	-		
14	-----	-	-	-		
15	50017800	1	1	1		4 x 6,5 DIN 6888
16	-----	-	-	-		
17	50024500	1	1	1		M 16 x 1,5 DIN 936-17H
18	49084900	1	1	1		14V
19	49085000	1	1	1		28V
20	50148000	1	1	1		M 8 DIN 934-8 A3C
21	50148100	2	2	2		8,4 DIN 125-St A3C
22	03692800	1	1	1		
23	50098500	1	1	1		M 8 x 16 DIN 933-8.8 A3C
24	50144400	2	2	2		M 6 DIN 934 - 8 A3C
25	50081200	2	2	2		A 6 DIN 137 - A3C
26	50158400	3	3	3		14 / 15
27	50177100	2	2	2		M 6 x 16 DIN 933-8.8 A3C
28	00817300	1	1	1		
29	40026600	1	1	1		
30	00817300	1	1	1		
31	50275300	1	1	1		M 8 x 35 DIN 933-MS
32	50179900	4	4	4		J 8,4 Zn DIN 6997 A3C
33	03814100	2	2	2		
34	50426800	1	1	1		J 10,5 DIN 6797 A3C
35	03814200	1	1	1		
36	50016800	4	4	4		8,4 DIN 125-MS
37	50023000	6	6	6		M 8 DIN 934-MS
38	50144400	5	5	5		M 6 DIN 934 - 8 A3C
39	50081200	5	5	5		A 6 DIN 137 - A3C
40	50158400	1	1	1		14 / 15
41	50165500	1	1	1		M 6 x 12 DIN 933-8.8 A3C
42	-----	-	-	-		
43	03042700	1	1	1		7 x 12 x 20
44	50168700	1	1	1		M 6 x 35 DIN 931 - 8.8 A3C
45	50400300	1	1	1		M 8 x 40 DIN 933-MS
46	50426900	1	1	1		A 8,4 DIN 6798 A3C
47	01472900	1	1	1		

A05d

Armaturenkasten - Powerbox
 Instrument box - Powerbox
 Boitere de bord - Powerbox
 Cuadro de mando - Powerbox
 Cruscotto - Powerbox

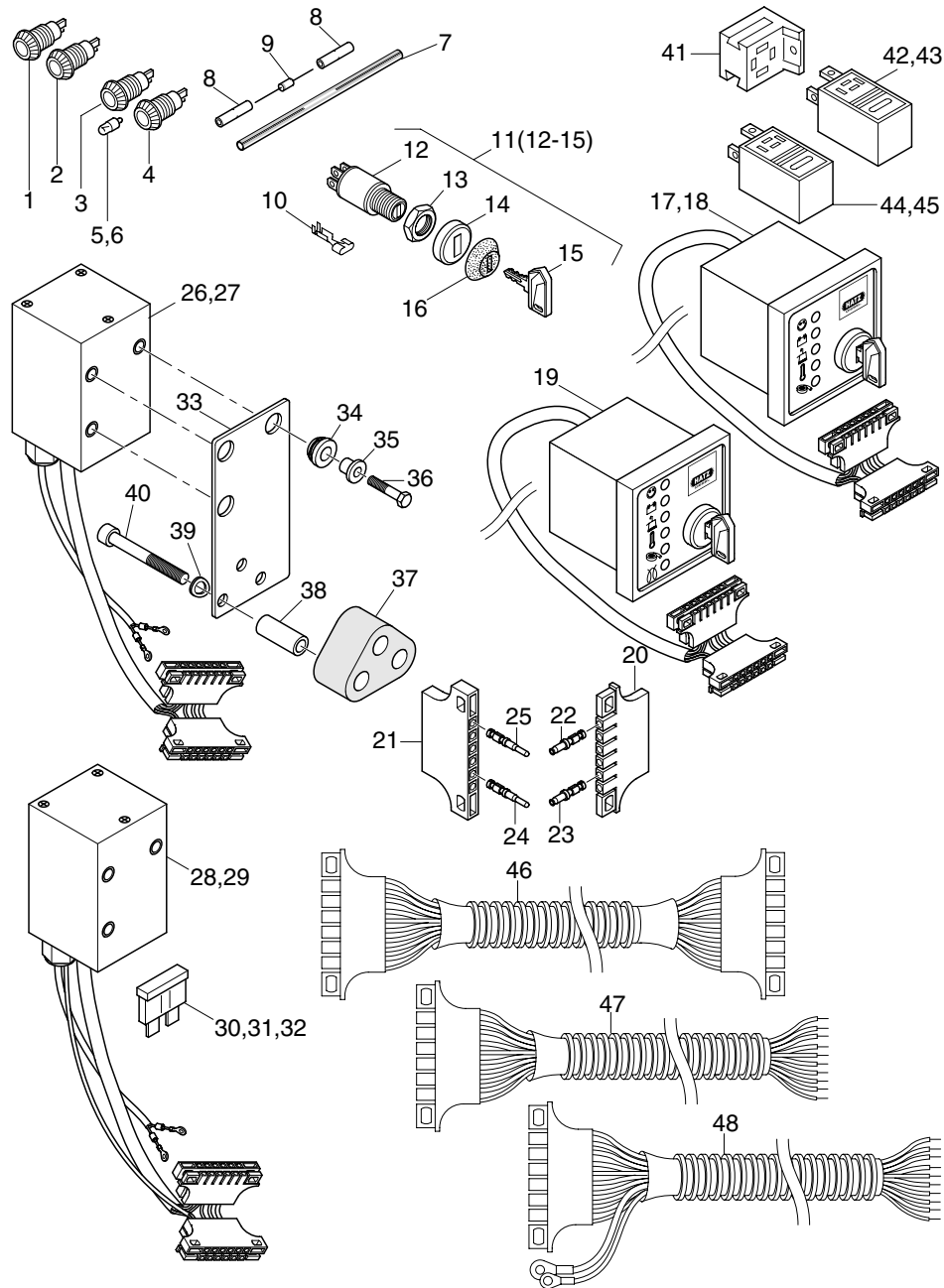


Fig.- No.	HATZ Ident-No.	Stück Qty.			P / W d / D	Bemerkungen Notes
		2L41C	3L41C	4L41C/K		
1	50176400	1	1	1		TEMP.
2	50176500	1	1	1		BATT.
3	50176600	1	1	1		OIL
4	50182400	1	1	1		FILTER (LUFT)
5	40009700	0... 4	0... 4	0... 4		12 V - 2 W
6	40009800	0... 4	0... 4	0... 4		24 V - 2 W
7	03670000	5	5	5		4 x 120 mm
8	50189200	10	10	10		
9	50344400	5	5	5		DIODE
10	40074700	12	12	12		B 6,3 - 2,5 BZ
11	50384401	1	1	1		
12	-----	-	-	-		
13	-----	-	-	-		
14	-----	-	-	-		
15	50404900	1	1	1		Nr. 14644
16	05126402	1	1	1		
17	01551802	1	1	1		12 V, A 1
18	01569702	1	1	1		24 V, A 1
19	01590500	1	1	1		12 - 24 V, A2
20	50373700	1	1	1		
21	50373600	1	1	1		
22	50373800	5	5	5		0,5 - 1,0
23	50373900	1	1	1		1,5 - 2,5
24	50374100	5	5	5		0,5 - 1,0
25	50374300	1	1	1		2,5 - 4,0
26	01597900	1	1	1		12 V Powerbox I
27	01598000	1	1	1		24 V Powerbox I
28	01591000	1	1	1		12 V Powerbox III
29	01591100	1	1	1		24 V Powerbox III
30	50430400	1	1	1		15 A
31	50430700	1	1	1		30 A
32	50433000	2	2	2		40 A
33	05172700	1	1	1		
34	03665200	3	3	3		
35	03377600	3	3	3		
36	50092100	3	3	3		M 6 x 25 DIN 933-8.8 A3C

A05d

Armaturenkasten - Powerbox
 Instrument box - Powerbox
 Boitère de bord - Powerbox
 Cuadro de mando - Powerbox
 Cruscotto - Powerbox

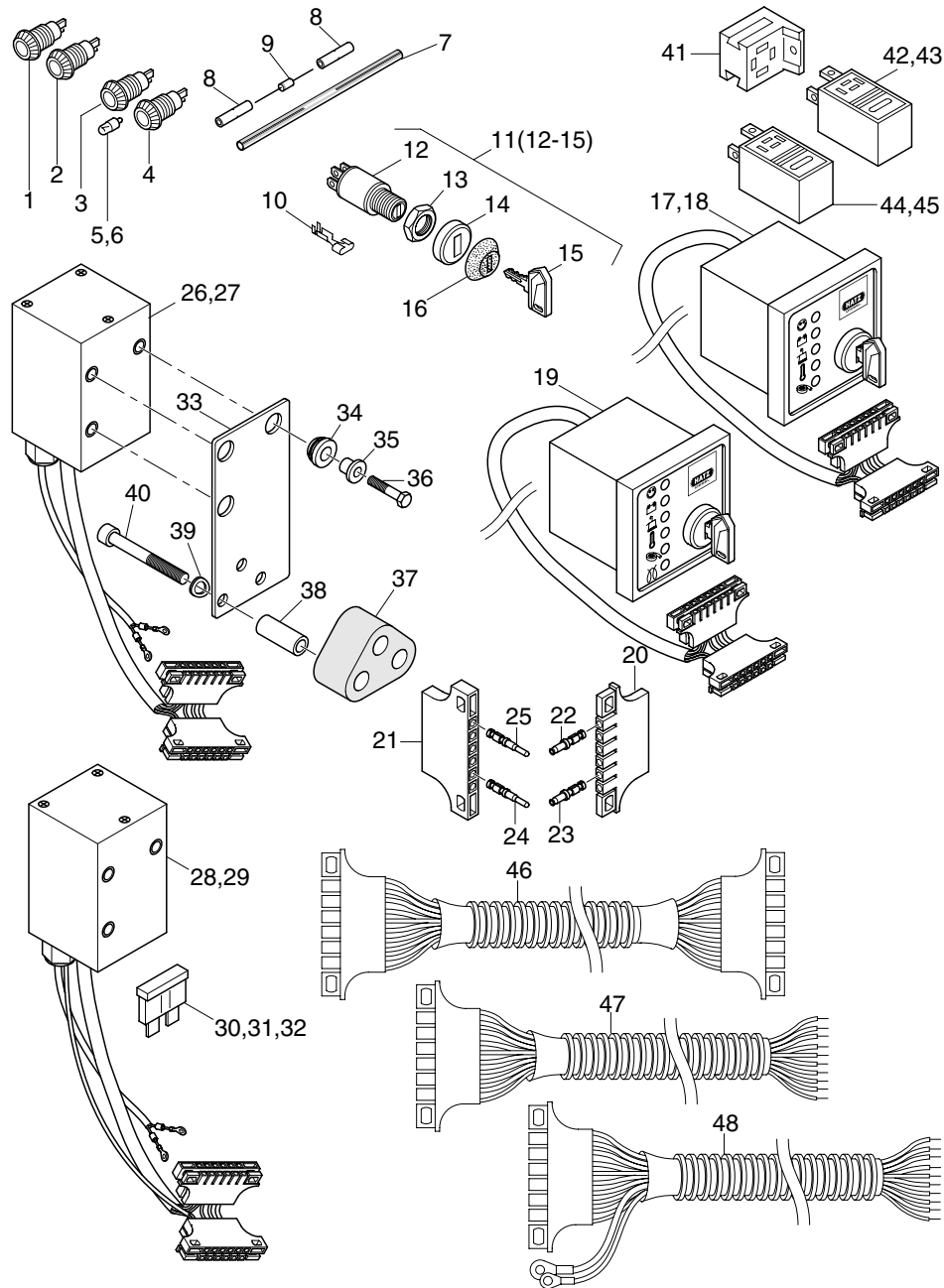


Fig.- No.	HATZ Ident-No.	Stück Qty.			P / W d / D	Bemerkungen Notes
		2L41C	3L41C	4L41C/K		
37	03937200	1	1	1		
38	03200400	3	3	3	9 x 14 x 35	
39	50148100	3	3	3	8,4 DIN 125-St A3C	
40	50288800	3	3	3	M 8 x 55 DIN 912-8.8 A3C	
41	50276000	1... 2	1... 2	1... 2		
42	50405000	0... 1	0... 1	0... 1	12 V Zeitrelais	
43	50405100	0... 1	0... 1	0... 1	24 V Zeitrelais	
44	50275802	0... 1	0... 1	0... 1	12 V HATZ MSR	
45	50275902	0... 1	0... 1	0... 1	24 V HATZ MSR	
46	01611200	1	1	1	K 1 - 2 m	
47	01549801	1	1	1	K 2 - 2 m	
48	01614101	1	1	1	K 3 - 2 m	

A05e

Armaturenkasten, Leitungen
 Electric equipment, wirings
 Equipement électrique, cable
 Cuadro de mando, cables
 Cruscotto, cablaggio

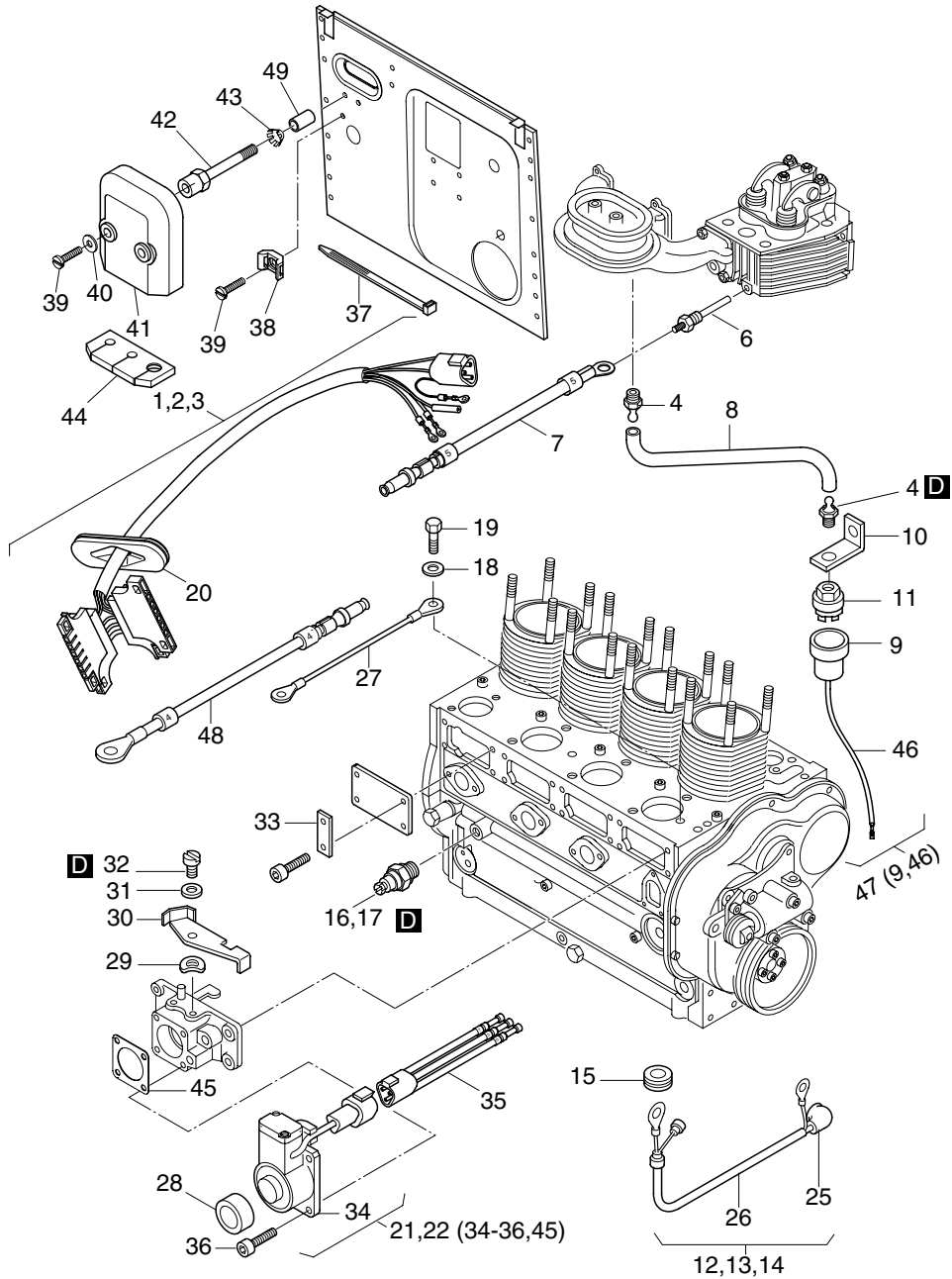


Fig.- No.	HATZ Ident-No.	Stück Qty.			P / W d / D	Bemerkungen Notes
		2L41C	3L41C	4L41C/K		
1	01601500	1	-	-		
2	01601600	-	1	-		
3	01601700	-	-	1		
4	50167700	2	2	2		
6	50268600	1	1	1		TEMP. 12-24V
7	01548100	1	1	1		(5) 470 mm
8	03481110	1	1	1		4,5 x 520
9	50346100	1	1	1		
10	03693611	1	1	1		
11	50167600	1	1	1		
12	01183200	1	-	-		
13	01183400	-	1	-		
14	01183600	-	-	1		
15	50158500	1	1	1		
16	40021300	1	1	1		12 - 24V Oil
17	50272200	-	-	1		12 - 24V Oil 4L..C >2300 min-1
18	50148100	1	1	1		8,4 DIN 125-St A3C
19	50026700	1	1	1		M 8 x 16 DIN 933 - 8.8
20	03993100	1	1	1		
21	01660901	1	1	1		12V
22	01661001	1	1	1		24V
25	40026600	1	1	1		
26	-----	-	-	-		
27	00817101	1	1	1		
28	03579800	1	1	1		
29	50114300	1	1	1		6,4 x 17 x 3 DIN 7349 A3C
30	03960200	1	1	1		
31	50095100	1	1	1		A 8 DIN 137 A3C
32	05169900	1	1	1		M6
33	03951800	1	2	3		
34	-----	-	-	-		
35	-----	-	-	-		
36	50544400	4	4	4		M 6 x 20 DIN 912 - 8.8 A3C Tuf.
37	50358400	1	1	1		200 x 4,8 mm
38	50490200	1	1	1		
39	50408900	3	3	3		M5 x 8 DIN 84 - 4.8 A3C
40	50408800	2	2	2		5,3 DIN 9021 - St A3C
41	01651701	1	1	1		
42	05173900	2	2	2		
43	50408700	2	2	2		V 5,3 DIN 6797-FST
44	05203200	1	1	1		
45	03934400	1	1	1		D1
46	-----	-	-	-		
47	01165200	1	1	1		(17) 310 mm
48	01548000	1	1	1		(4) 500 mm
49	03671400	2	2	2		7 x 12 x 15

A05f

Vorglühanlage
Pre-glowing device
Dispositiv de pre-chauffage
Dispositivo de precalentamiento
Preriscaldo

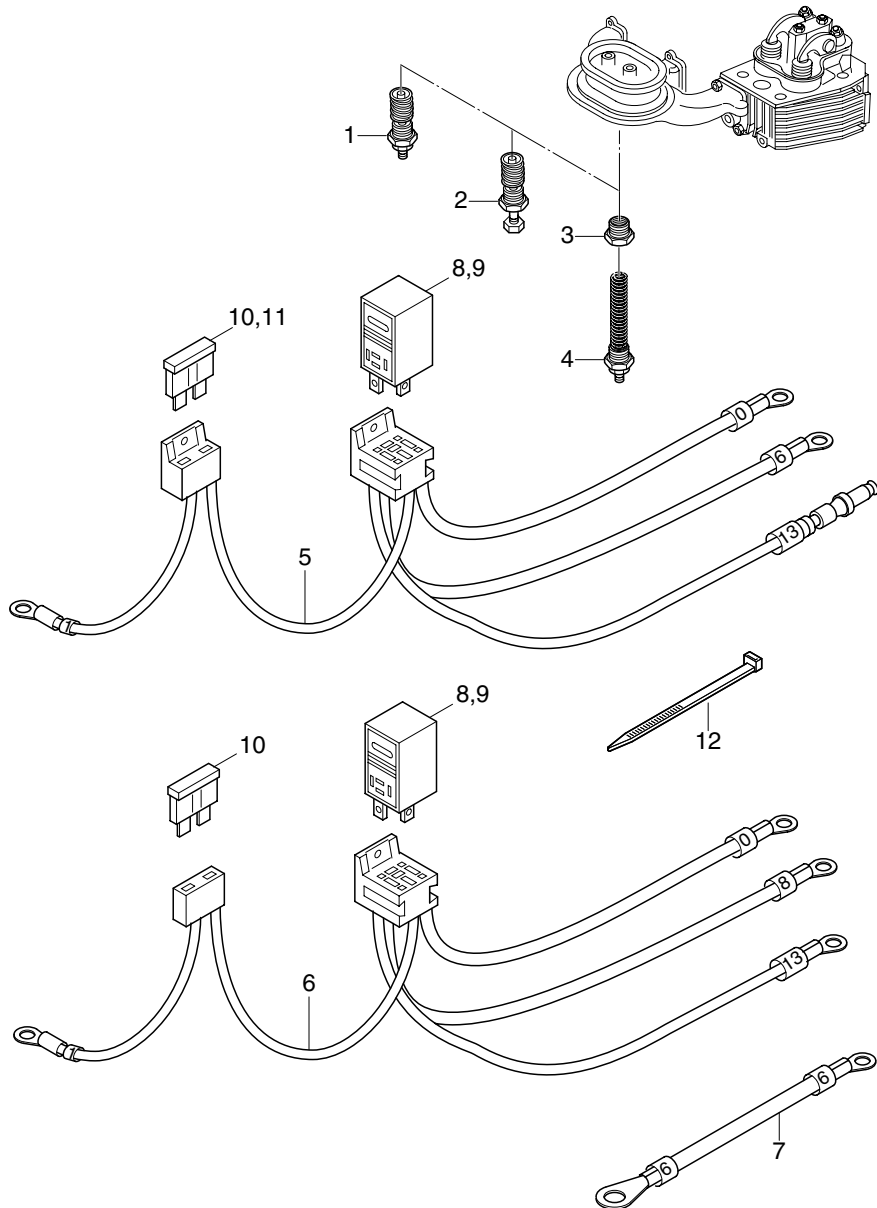


Fig.- No.	HATZ Ident-No.	Stück Qty.			P / W d / D	Bemerkungen Notes
		2L41C	3L41C	4L41C/K		
1	50163900	0... 1	0... 1	1... 2		184G 4L..C:12V(2)24V(1)
2	50164101	-	-	0... 1		400G 4L..C:24V(1)
3	05170200	0... 1	0... 1	-		2-3L..C:24V(1)
4	50486800	0... 1	0... 1	-		35.31 2-3L..C:24V(1)
5	01641901	1	1	1		I
6	01642200	-	-	0... 1		II 4L..C:12V(1)
7	00823500	-	-	0... 1		470 mm 4L..C:24V(1)
8	50432700	0... 1	0... 1	0... 2		12V - 70A 4L..C:12V(2)
9	50454001	0... 1	0... 1	0... 1		24V - 40A
10	50485400	0... 1	0... 1	1... 2		50A 4L..C:12V(2)24V(1)
11	50486900	0... 1	0... 1	-		20A 2-3L..C:24V(1)
12	50358400	2	2	3... 4		200 x 4,8 mm

A06, A15

Motorfüße, Anschlußgehäuse
 Engine brackets, intermediate housing
 Pieds moteur, bride raccord
 Soportes del motor, caja de conexión
 Staffe supporto motore, flangiatura

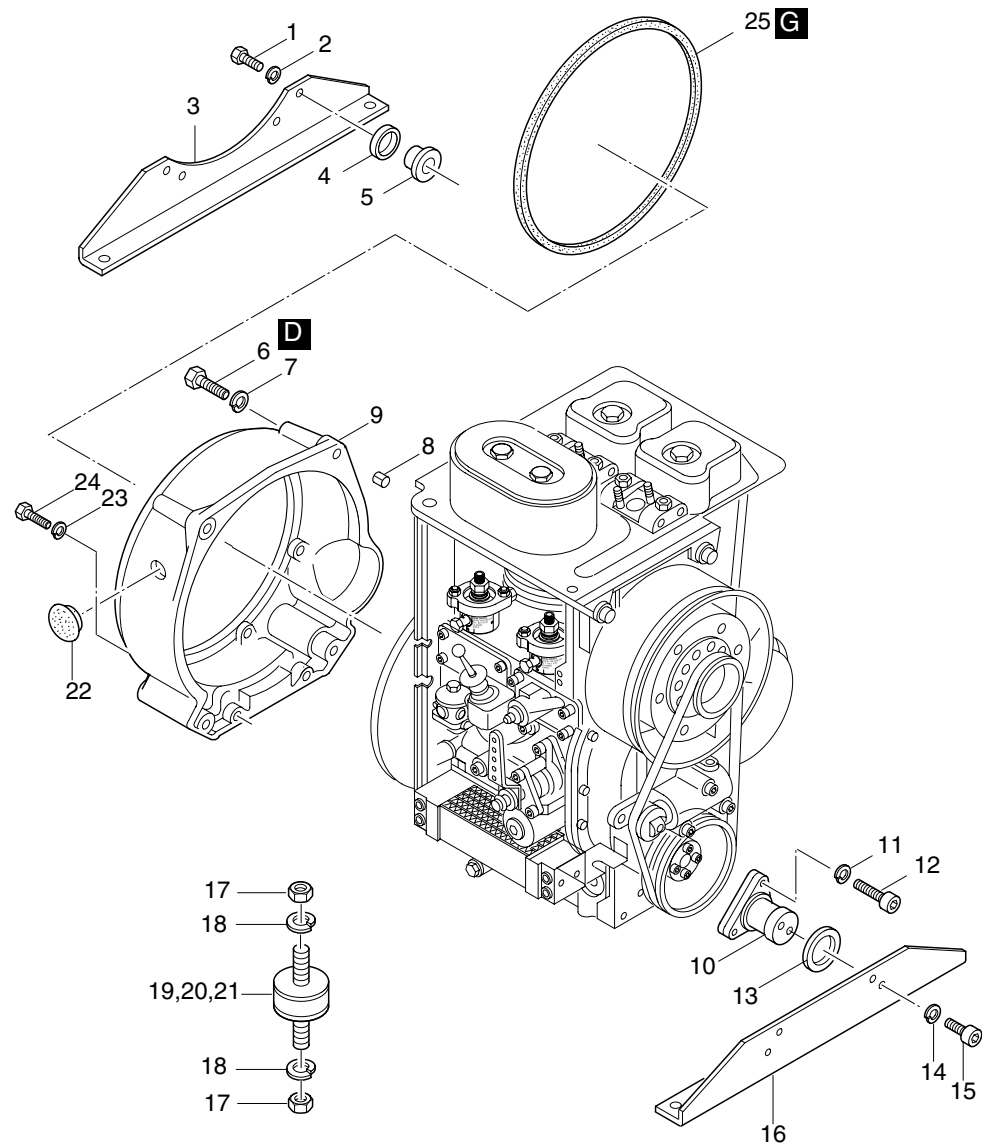


Fig.- No.	HATZ Ident-No.	Stück Qty.			P / W d / D	Bemerkungen Notes
		2L41C	3L41C	4L41C/K		
1	50259300	4	4	4		M 12 x 110 DIN 931 - 8.8 A3C
2	50063200	4	4	4		12 DIN 128 A3C
3	03878700	1	1	1		
4	03579800	4	4	4		
5	03579100	4	4	4		
6	50137300	4	4	4		M 14 x 1,5 x 50 DIN 960 - 8.8
7	50003100	4	4	4		14 DIN 128
8	50137400	4	4	4		18 x 18 DIN 7346
9	03575903	1	1	1		SAE 5
10	00739301	2	2	2		
11	03469300	4	4	4		12,5 x 22 x 3
12	50073000	4	4	4		M 12 x 40 DIN 912 - 12.9
13	03579900	2	2	2		
14	50135600	4	4	4		10 DIN 128 A3C
15	50136500	4	4	4		M 10 x 20 DIN 933 - 8.8 A3C
16	03878901	1	1	1		
17	50145800	8	8	8		M 10 DIN 934-8 A3C
18	50135600	8	8	8		10 DIN 128 A3C
19	50260100	4	4	4		40 SH 7
20	50260200	4	4	4		55 SH 8
21	50260300	4	4	4		65 SH 9
22	50237600	1	1	1		F19
23	50002900	2	2	2		A 10 DIN 128
24	50029600	2	2	2		M 10 x 45 DIN 933-8.8 A3C
25	03592901	1	1	1		

A07

Ölkühler, Ölwanne
 Oil-cooler, oil sump
 Radiateur d'huile, carter d'huile
 Radiador de aceite, carter de aceite
 Radiatore olio, coppa olio

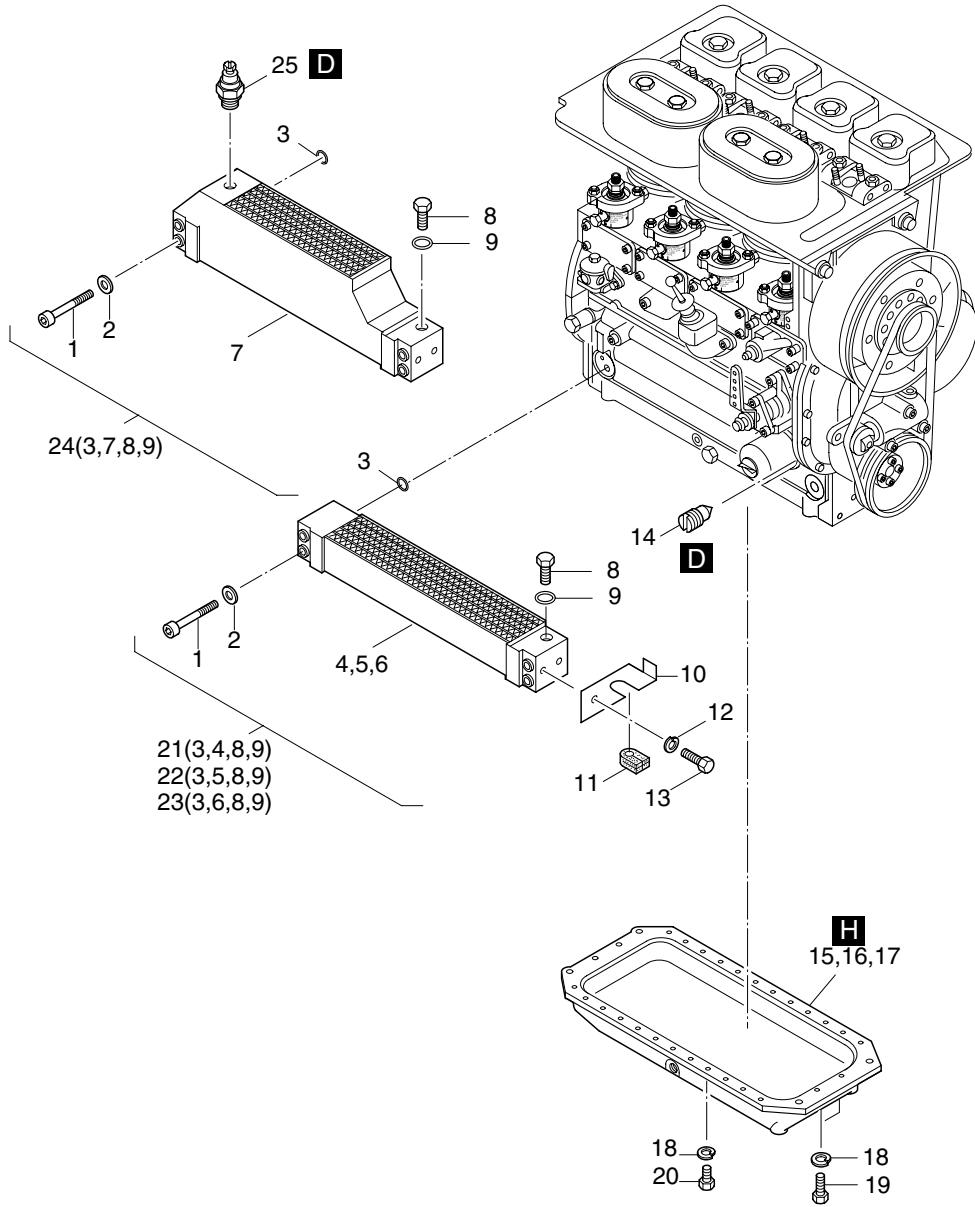


Fig.- No.	HATZ Ident-No.	Stück Qty.			P / W d / D	Bemerkungen Notes
		2L41C	3L41C	4L41C/K		
1	50204100	4	4	4		M8 x 95 DIN 6912 - 8.8
2	50003500	4	4	4		B8 DIN 137
3	50130400	2	2	2	D2	16,3 x 2,4
4	-----	-	-	-		
5	-----	-	-	-		
6	-----	-	-	-		
7	-----	-	-	-		
8	50137900	1	1	1		M 8 x 1 DIN 7604
9	50000900	1	1	1	D4	A 8 x 11,5 DIN 7603-Cu
10	03620101	1	1	1		
11	03568900	1	1	1		
12	50081200	2	2	2		A 6 DIN 137 - A3C
13	50025500	2	2	2		M 6 x 12 DIN 933 - 8.8
14	03465700	1	1	1		
15	00917500	1	-	-		s.Grp M35a Pos 33
16	00917600	-	1	-		s.Grp M35a Pos 34
17	00917701	-	-	1		s.Grp M35a Pos 35
18	50002800	12	18	24		8 DIN 128
19	50279301	4	4	-		M8x16 ISO 4017-8.8 PRECOTE
20	50026700	8	14	24		M 8 x 16 DIN 933 - 8.8
21	01652900	1	-	-		
22	01653000	-	1	-		
23	01653100	-	-	1		4L..C...2300 min-1
24	01653200	-	-	1		4L..C > 2300 min-1
25	50272200	-	-	1		12 - 24V Oil 4L..C> 2300 min-1

A16, A18

Elastische Kupplung, Steuerdeckel für Hydraulik
 Flexible coupling, timing cover hydr.
 Accoppiamento elastico, couvercle pompe hydraulique
 Acoplamiento elastico, tapa de mando p. hidraulico
 Giunto elastico, coperchio per pompa idraulica

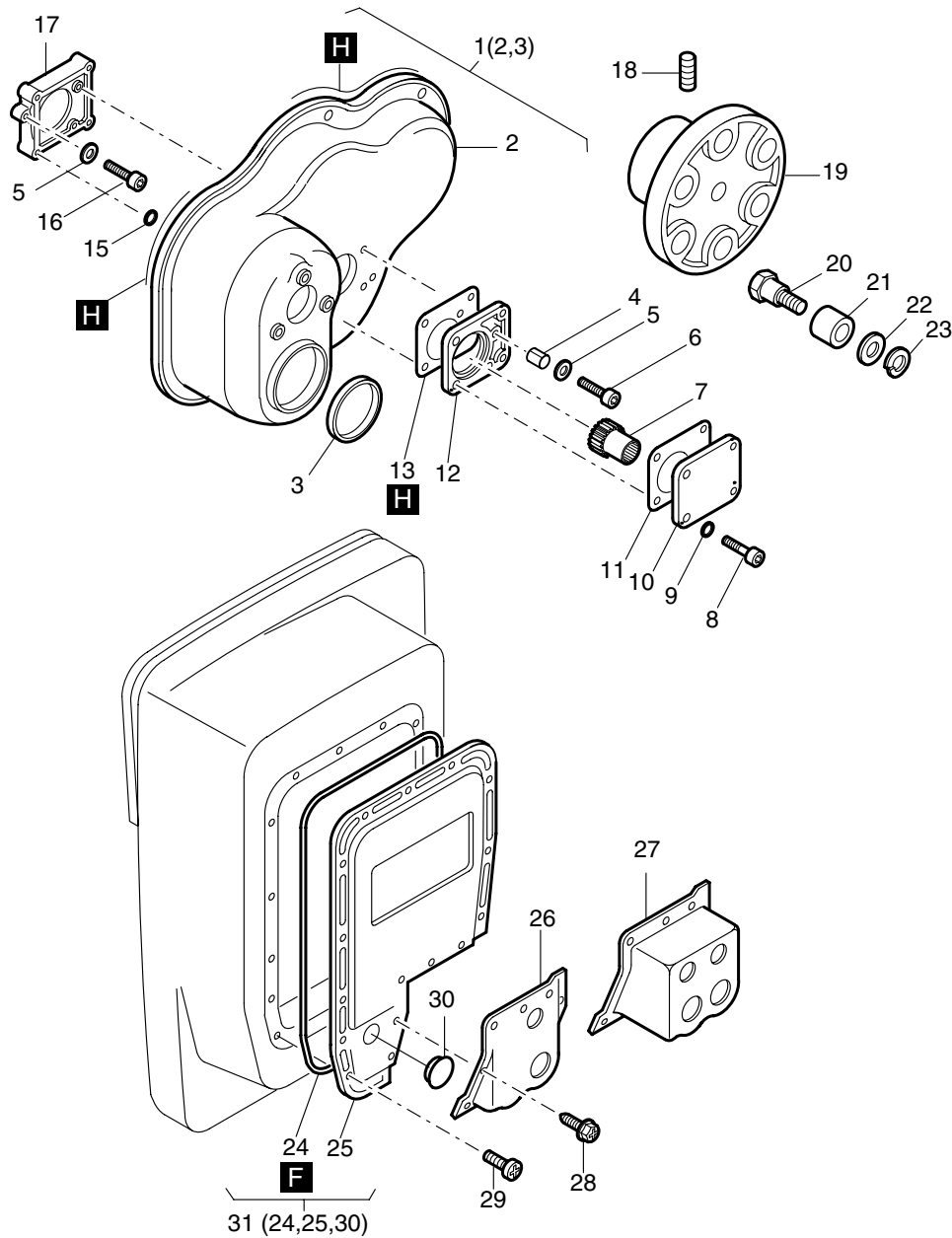


Fig.- No.	HATZ Ident-No.	Stück Qty.			P / W d / D	Bemerkungen Notes
		2L41C	3L41C	4L41C/K		
1	00993501	1	1	1		
3	50129100	1	1	1	55 x 70 x 8	
4	50262000	2	2	2	10 x 10 DIN 7346	
5	50002800	4	4	4	8 DIN 128	
6	50258100	2	2	2	M 8 x 60 DIN 6912 - 8.8	
7	01062300	1	1	1		
8	50268800	4	4	4	M 8 x 30 DIN 912 - 8.8	
9	50162900	4	4	4	A 8 x 14 DIN 7603 - Cu	
10	03761600	1	1	1		
11	03568000	1	1	1		
12	03555011	1	1	1		
13	03754400	1	1	1		
15	40022300	2	2	2	8 x 2	
16	50052500	2	2	2	M 8 x 40 DIN 912 - 8.8	
17	03754300	1	1	1		
18	50004600	1	1	1	M 8 x 16 DIN 916-45H A3C	
19	03040500	1	1	1	12 H 7	
20	03046900	6	6	6		
21	03151000	6	6	6		
22	03079000	6	6	6	20,3 x 26,9 x 4	
23	50061601	6	6	6	VHZ 12	
24	03847700	1	1	1	1260 mm "C"	
25	-----	-	-	-	"C"	
26	03842801	1	1	1	"C"	
27	03842700	1	1	1	"C"	
28	50335600	10	10	10	M 6 x 16 KZ 1-8.8 A3D	
29	50289200	12	12	12	M 6 x 12 KZ 1-8.8 A3D	
30	03769301	1	1	1	ø 50mm	
31	01506400	1	1	1		

Motorausrüstung EPA
 Spec. equipment EPA
 Equipm. spec. EPA
 Equipo espec. EPA
 Kit trasformazione EPA

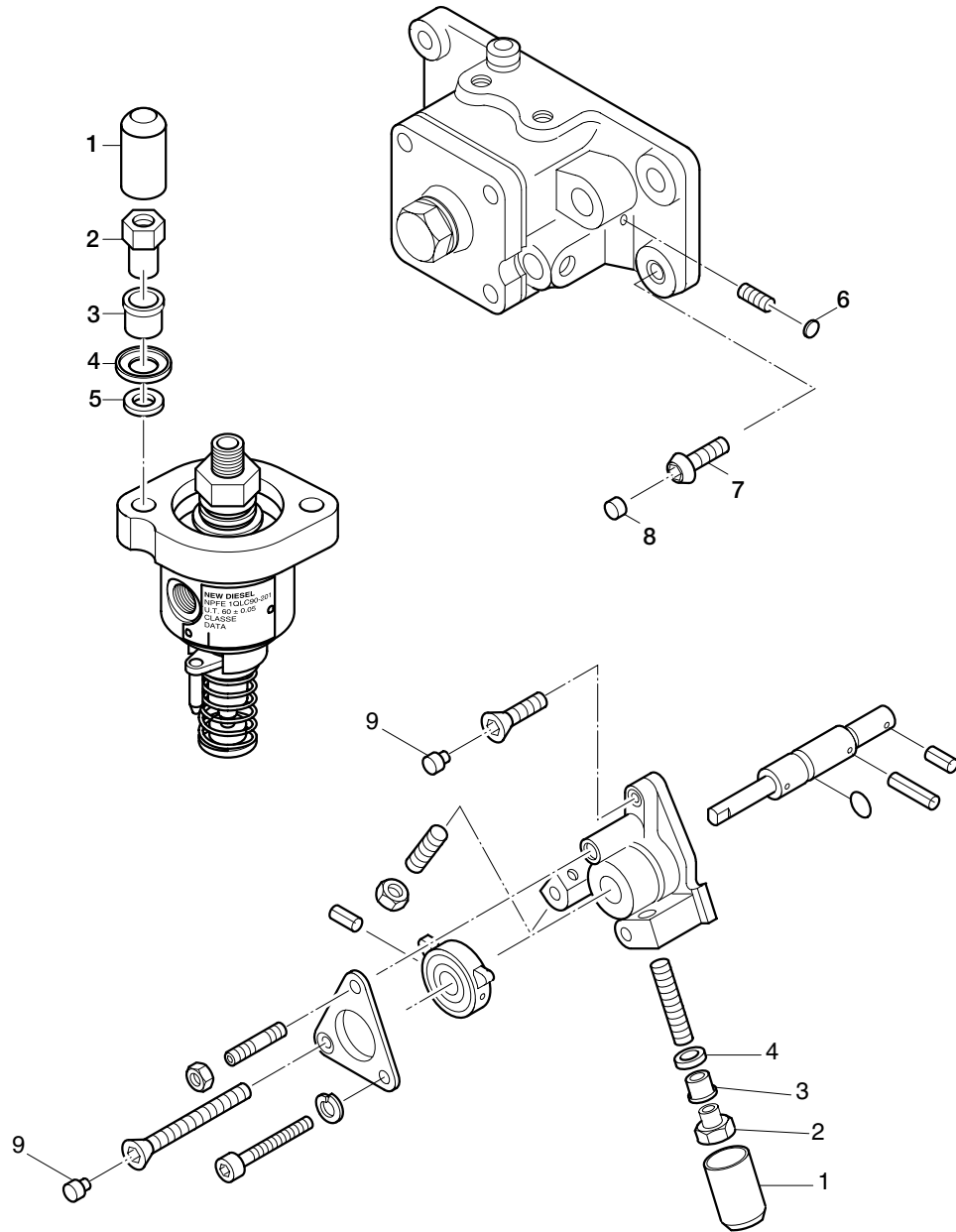


Fig.- No.	HATZ Ident-No.	Stück Qty.			P / W d / D	Bemerkungen Notes
		2L41C	3L41C	4L41C/K		
1	04127000	5	7	9		
2	04126800	5	7	9		M 8 - SW 13
3	04129700	5	7	9		
4	04134200	5	7	9		
5	03788800	4	6	8		8,4 x 15 x 2
6	50476000	1	1	1		8 DIN 470 Al
7	50524100	1	1	1		M 8 x 16 DIN 7380-10.9 A3C Tuf
8	05206600	1	1	1		ø 5,0
9	04128900	2	2	2		ø 5,0

Serien-Nr.-Änderungen
Serial-code modification list
Modification des Nos de serien
Modificación de los Nos de serie
Modifica dei codici

IMT-No.

2 L 41.10	2 L 41.11	98.578
2 L 41.11	2 L 41.12	98.582
2 L 41.12	2 L 41.13	04.636
2 L 41.13	2 L 41.14	04.638
3 L 41.10	3 L 41.11	98.578
3 L 41.11	3 L 41.12	98.582
3 L 41.12	3 L 41.13	04.636
3 L 41.13	3 L 41.14	04.638
4 L 41.10	4 L 41.11	98.578
4 L 41.11	4 L 41.12	98.582
4 L 41.12	4 L 41.13	04.636
4 L 41.13	4 L 41.14	04.638